

۵۶- ارزش دو سهم مشاع از ده سهم شش دانگ یک دستگاه آپارتمان به مساحت یکصد مترمربع به قرار متر مربعی پانزده میلیون ریال چند میلیون ریال است؟

(۱) یکصد و پنجاه میلیون (۲) دویست میلیون (۳) دویست و پنجاه میلیون (۴) سیصد میلیون

۵۷- تغییر مقادیر کار در هر یک از اقلام مورد پیمان تا چند درصد مبلغ اولیه پیمان براساس قیمت های پیمان مجاز است و پیمان کار ملزم به اجرای آن است؟

(۱) ۱۰٪ (۲) ۲۰٪ (۳) ۲۵٪ (۴) ۳۰٪

۵۸- کدامیک از موارد ذیل جزء اسناد و مدارک پیمان کارهای پیمان کاری نمی باشد.

(۱) موافقت نامه ها
(۲) برنامه زمانی تفصیلی
(۳) فهرست بهاء و مقادیر کار
(۴) دستورالعمل های استانداردهای فنی

۵۹- با توجه به شرایط عمومی پیمان ۱۰ درصد تضمین حسن انجام کار کسر شده از مطالبات پیمان کار چگونه به وی مسترد می گردد؟

(۱) کل ۱۰ درصد حسن انجام کار پس از تصویب صورت وضعیت قطعی طبق ماده ۴۰ به پیمان کار مسترد می گردد.
(۲) نیمی از حسن انجام کار پس از اجرای ۵۰٪ کار اجرایی و نیم دیگر آن پس از تصویب صورت وضعیت قطعی طبق ماده ۴۰ به پیمان کار مسترد می گردد.

(۳) ۱۰ درصد حسن انجام کار پس از تحویل قطعی و با رعایت مسؤلیت های دوره تضمینی و پس از تسویه حساب طبق مواد ۴۲ و ۵۲ مسترد می گردد.

(۴) نیمی از مبلغ حسن انجام کار پس از تصویب صورت وضعیت قطعی طبق ماده ۴۰ و نصف دیگر آن پس از تحویل قطعی با رعایت مسؤلیت های دوره تضمینی ماده ۴۲ و تسویه حساب ماده ۵۲ مسترد می گردد.

۶۰- با توجه به شرایط عمومی پیمان، چنانچه پیمان کار نسبت به اصلاح کارهای معیوب که از طرف دستگاه نظارت به وی اعلام گردیده تا پایان مهلت تعیین شده اقدامی نکند، کارفرما می تواند:

(۱) به پیمان خاتمه داده و با تأیید دستگاه نظارت و با استفاده از سایر پیمان کاران ذیصلاح نسبت به رفع عیوب کار و ادامه کار اجرایی اقدام نماید.

(۲) با ضبط مطالبات، پیمان کار را موظف به رفع عیوب مشخص شده می نماید و تا زمان رفع عیوب را جزء مدت قرارداد محسوب نمی نماید و در صورت تکرار می تواند طبق ماده ۴۶ نسبت به فسخ قرارداد اقدام نماید.

(۳) خود کارهای معیوب را اصلاح کرده و هزینه های مربوطه را به اضافه ۱۵٪ از مطالبات پیمان کار کسر کند و در صورت تکرار بی توجهی، کارفرما طبق ماده ۴۶ نسبت به فسخ پیمان اقدام نماید.

(۴) کارگاه را در اختیار می گیرد و عیوب را از محل «حسن انجام کار پیمان کار» رفع می نماید و در صورت بی توجهی مجدد پیمان کار طبق ماده ۵۲ تسویه حساب می کند.

۴۸- حداقل شدت روشنایی در اتاق نشیمن و دفاتر اداری به ترتیب چند لوکس است؟

(۱) ۵۰ - ۱۰۰ (۲) ۷۰ - ۲۰۰ (۳) ۱۰۰ - ۱۵۰ (۴) ۱۵۰ - ۲۵۰

۴۹- در لایه‌های عایق یک ردیف در ساختمان‌های با مصالح بنایی از هر طرف حداقل سانتی‌متر هم‌پوشانی لازم است که باید با قیر بهم چسبانیده و لایه در جهت قرار گیرد.

(۱) ۸ - زیری - شیب‌بندی (۲) ۱۰ - رویی عمود بر لایه - زیرین

(۳) ۱۰ - رویی - شیب‌بندی (۴) در صورت درزبندی مناسب، هم‌پوشانی لازم نیست.

۵۰- در یک ساختمان چند طبقه متداول عایق کاری حرارتی در کدامیک از موارد زیر، صرفه‌جویی مؤثرتری را در مصرف انرژی به دنبال دارد؟

(۱) بام و سقف‌های طبقات (۲) پوسته خارجی ساختمان

(۳) دیوارها و دوجداره کردن شیشه‌ها (۴) دیوارها و درزبندی درها و پنجره‌ها

۵۱- چنانچه در ملک مورد اجاره‌ای دستگاه‌های حرارتی مرکزی و تهویه و آسانسور نیاز به تعمیر اساسی داشته باشد، هزینه تعمیرات بر عهده کیست و در صورت بروز اختلاف مرجع رسیدگی کدام است؟

(۱) مالک - دایره اجاریات واحد ثبتی محل وقوع ملک (۲) مستأجر - شهرداری محل وقوع ملک

(۳) مستأجر - دفتر تنظیم کننده سند اجرا (۴) مالک - دادگاه حقوقی محل وقوع ملک

۵۲- در تعریف حق ارتفاق کدام عبارت صحیح است.

(۱) حقی است برای بهره‌بردار که به موجب عقدی بین وی و مالک برای استفاده مجدد از ملک برقرار می‌شود.

(۲) حقی است برای سکونت منتفع بدون محدودیت زمان از ملک غیرمنقول که براساس قرارداد با مالک برقرار می‌شود.

(۳) دراموال غیرمنقول، حق مالک است در ملک دیگری برای کمال استفاده از ملک خود.

(۴) در اموال غیرمنقول، حقی است که شخص می‌تواند از مالی که عین آن ملک دیگری است، استفاده نماید.

۵۳- صدور گواهی پایان ساختمان

(۱) بنا به تقاضای مالک پس از پایان استخوان‌بندی بنا امکان‌پذیر است.

(۲) منوط به نماسازی جهات مختلف ساختمان می‌باشد.

(۳) منوط به پرداخت کلیه عوارض سطح زیر بنای مذکور در پروانه ساختمان می‌باشد.

(۴) منوط به بازدید نماینده فنی شهرداری در انطباق ساختمان با میزان زیربنای مذکور در پروانه می‌باشد.

۵۴- تفکیک یعنی:

(۱) تقسیم ملک به نسبت مساوی بین شرکای آن می‌باشد.

(۲) جداسازی و تبدیل یک ملک به قطعات کوچک‌تر براساس سهم هر شریک می‌باشد.

(۳) جدا کردن سهم مشاع هر یک از شرکا از یک ملک یا ساختمان غیر ممکن است.

(۴) جداسازی و تبدیل یک ساختمان یا ملک به قطعات کوچک‌تر قابل استفاده، با دسترسی و قابل فروش بودن.

۵۵- در تعیین ارزش معاملاتی املاک، ارزش عرصه املاکی که دارای دوپر باشد به چه ترتیب محاسبه می‌شود؟

(۱) ابتدا ارزش جبهه ارزان‌تر و سپس باقیمانده عرصه با ارزش جبهه گران‌تر

(۲) ابتدا ارزش جبهه گران‌تر و سپس باقیمانده عرصه با ارزش جبهه ارزان‌تر

(۳) با ارزش جبهه گران‌تر

(۴) با ارزش جبهه ارزان‌تر

۳۹- سقف کاذب از نظر ضوابط زلزله چه حکمی دارد؟

- (۱) از نظر ایمنی جلوگیری از ریزش ناگهانی سقف می‌نماید.
 - (۲) با مصالح سبک و اتصال مناسب به کلاف‌بندی ساختمان یا اسکلت ساختمان مجاز است.
 - (۳) سقف کاذب در صورت سبک‌تر بودن از ۴۰ کیلوگرم بر متر مربع مجاز است.
 - (۴) سقف کاذب مجاز نیست.
- ۴۰- در ایران تأثیر کدام مورد به عنوان ضعف ساختمان‌های فلزی در برابر زلزله، نسبت به بقیه کمتر است؟

- (۱) ابعاد ناکافی ورق‌های اتصال بادبندها و عدم کفایت طول مؤثر جوش
 - (۲) عدم طراحی مناسب تیرها و ستون‌ها و استفاده از پروفیل و تیر آهن‌های ضعیف
 - (۳) عدم استفاده از قطعات تقویت در جان تیرها و در نزدیکی محل اتصال تیر به ستون
 - (۴) عدم رعایت اصول طراحی و اجرای اتصالات
- ۴۱- در چاه آسانسور نصب لوله.....

(۱) از نوع لوله باران مجاز است. (۲) از نوع لوله آب سرد تا $\frac{1}{4}$ اینچ مجاز است.

(۳) فقط از نوع لوله فاضلاب مجاز است. (۴) مجاز نیست.

۴۲- استفاده از بالشتک (SPACER) در قالب‌بندی به چه منظور است؟

- (۱) فراهم نمودن فضای مناسب برای عبور لوله‌های برقی
- (۲) تنظیم فواصل بین میلگردها
- (۳) ایجاد فاصله مناسب (مطابق نقشه) بین قالب و میلگردها
- (۴) تنظیم فاصله برای بتن‌ریزی

۴۳- استفاده از بلوکاز (لاشه سنگ یا قلوه سنگ) در زیرسازی‌های مستقر روی زمین به چه منظور است؟

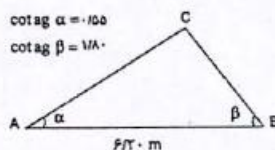
- (۱) افزایش مقاومت کف‌سازی
- (۲) ایجاد سطح هموار برای روسازی
- (۳) توزیع مناسب بار سطحی به زمین
- (۴) جلوگیری از انتقال حرارت

۴۴- مهم‌ترین ویژگی یک قالب‌بندی ساختمانی کدام است؟

- (۱) اتصالات ساده و قفل و بست راحت بین اجزای قالب
- (۲) دوام و صلبیت بالای قالب
- (۳) دفعات استفاده از قالب و تداوم فعالیت‌های کارگاه
- (۴) سبکی وزن اجزای قالب‌بندی

۴۵- در نقشه‌ای با مقیاس ۱/۲۰۰ مساحت زمینی ۵۰ سانتی‌متر مربع محاسبه شده مساحت واقعی آن متر مربع خواهد شد.

(۱) ۲۵ (۲) ۴۰ (۳) ۱۰۰ (۴) ۲۰۰



(۱) ۱/۶۴ (۲) ۴/۰۹ (۳) ۸/۱۸ (۴) ۱۶/۳۶

۴۶- مساحت زمینی به شکل سه ضلعی با معلومات شکل برابر است با متر مربع.

۴۷- یک مسافت ۸۰۰ متری با نوار فلزی ۵۰ متری اندازه‌گیری شده است. در صورتی که خطای متوسط اندازه‌گیری هر دهانه ۳ میلی‌متر باشد، خطای اندازه‌گیری کل مسافت مورد نظر چند میلی‌متر است؟

(۱) ۳ (۲) ۱۲ (۳) ۱۹ (۴) ۴۸

۳۱- سقف موقتی یک راهروی سرپوشیده باید توانایی چه باری را داشته باشد؟

- (۱) حداقل ۷۰۰ کیلوگرم بر متر مربع
 (۲) کلیه بارهای احتمالی و حداقل ۷۰۰ کیلوگرم بر متر مربع
 (۳) حداقل ۵۰۰ کیلوگرم بر متر مربع
 (۴) کلیه بارهای احتمالی و حداقل ۵۰۰ کیلوگرم بر متر مربع

۳۲- شوره (سفیدک) روی نماهای آجری با چه موادی پاک می‌گردد؟

- (۱) آب مقطر
 (۲) آب گرم معمولی
 (۳) مواد قلیایی رقیق
 (۴) مواد اسیدی رقیق

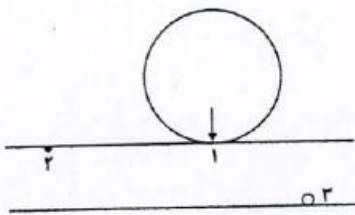
۳۳- در صورتی که دمای بتن آسفالتی گرم در هنگام غلتک‌زنی بسیار زیاد باشد چه اتفاقی می‌افتد؟

- (۱) آسفالت حالت خمیری پیدا کرده و از زیر چرخ غلتک بیرون می‌آید.
 (۲) آسفالت حالت روانی و شل پیدا نموده و غلتک‌زدن عملی نمی‌شود.
 (۳) در سطوح شیب‌دار آسفالت پس از غلتک‌زنی موج‌دار می‌شود.
 (۴) غلتک‌زدن مشکل شده و نیاز به عملیات خاصی دارد.

۳۴- علت ترک‌های هلالی که در آسفالت ایجاد می‌شود چیست؟

- (۱) بارگذاری‌های سنگین روی بستر راه
 (۲) عدم اجرای هم‌زمان آسفالت خطوط مجاور هم
 (۳) فقدان چسبندگی کافی بین لایه‌های آسفالت و نیروهای حاصل از ترمز ماشین‌ها
 (۴) نشست‌های ناشی از تغییرات درجه حرارت

۳۵- تنش‌های ناشی از بار چرخ در لایه رو سازی در نقاط ۱، ۲ و ۳ چگونه است؟



- (۱) ۱- فشاری ۲- کششی ۳- فشاری
 (۲) ۱- فشاری ۲- کششی ۳- کششی
 (۳) ۱- کششی ۲- فشاری ۳- کششی
 (۴) ۱- کششی ۲- کششی ۳- فشاری

۳۶- غلتک پاچه‌بزی برای متراکم کردن کاربرد دارد.

- (۱) خاک ریز دانه
 (۲) خاک درشت دانه
 (۳) ماسه بادی
 (۴) مارن

۳۷- اطراف بام، جان‌پناه به ارتفاع ۷۵ سانتی‌متر و ضخامت ۱۰ سانتی‌متر احداث شده است از نظر آیین‌نامه زلزله کدام مورد الزامی است؟

- (۱) ایجاد نمای یکپارچه سیمانی با توری کفایت می‌نماید.
 (۲) باید تماماً توسط عناصر قائم فولادی یا بتن آرمه گیردار کف نگهداری شود.
 (۳) در صورتی که طول آزاد آن از ۴/۵ متر بیشتر باشد عناصر نگهدارنده قائم لازم دارد.
 (۴) نیاز به تمهیدات اضافی ندارد.

۳۸- در ساختمان‌های با مصالح بنایی دو طبقه کدام مورد از نظر مقررات زلزله الزامی است؟

- (۱) کلاف قائم در گوشه‌های ساختمان
 (۲) کلاف افقی در تراز سقف روی دیوارهای باربر
 (۳) کلاف افقی در زیر تراز دیوارها
 (۴) هر سه مورد

۱۸- برای تثبیت خاک‌های رسی خمیری مرطوب استفاده از کدام مورد مناسب‌ترین است؟

- (۱) آهک زنده (۲) دوغاب آهک (۳) سیمان (۴) قیر

۱۹- چنانچه منحنی دانه‌بندی یک خاک دانه‌ای به صورت یکنواخت باشد، کدام مورد زیر برای آن خاک صادق است؟

- (۱) تراکم‌پذیر (۲) تورم‌پذیر (۳) تراکم‌پذیر و تورم‌پذیر (۴) نفوذپذیر

۲۰- ضریب یکنواختی یک خاک دارای دانه‌بندی خوب چگونه است؟

- (۱) برابر صفر (۲) خیلی کوچک‌تر از یک (۳) خیلی بزرگ‌تر از یک (۴) نزدیک به یک

۲۱- چنانچه کف پی بیش از ابعاد مندرج در نقشه‌ها خاک‌برداری شود باید کف پی با پر شود.

- (۱) ریختن شن و ماسه و آجر (۲) ریختن ماسه

(۳) ریختن خاک دستی (۴) بتون ضعیف و یا مواد دیگری که از طرف دستگاه نظارت تعیین شود

۲۲- شاخص خمیری خاک را با کدام علامت نشان می‌دهند و آن عبارت است از.....

- (۱) SL - تفاوت بین حالت جامد و حالت نیمه جامد خاک

(۲) PL - حد فاصل بین حالت نیمه جامد و حالت خمیری خاک

(۳) PI - تفاوت بین حد روانی و خمیری خاک

(۴) LL - حد فاصل بین حالت خمیری و حالت روانی خاک

۲۳- حدود شیب‌بندی پشت‌بام ساختمان‌ها معمولاً چند درصد است؟

- (۱) ۱/۵ تا ۲/۵ (۲) ۰/۵ تا ۳/۵ (۳) ۲/۵ تا ۳/۵ (۴) ۰/۵ تا ۱/۵

۲۴- نام شیمیایی آجر ماسه آهکی عبارت است از:

- (۱) هیدروسلیکات کلسیم (۲) هیدرات کلسیم (۳) سیلیکات کلسیم (۴) منوهیدرات کلسیم

۲۵- در کدام مورد آجر آلوک می‌کند؟

(۱) آجر خوب پخته نشده باشد. (۲) در داخل خاک آجر سنگ گچ باشد.

(۳) در داخل خاک آجر سنگ آهک باشد. (۴) در داخل خاک آجر منیزیت باشد.

۲۶- حجم ملات گچ هنگام گرفتن چه تغییر فیزیکی پیدا می‌کند؟

(۱) افزوده می‌شود. (۲) کاهش می‌یابد.

(۳) ثابت می‌ماند. (۴) متناسب با محیط ممکن است تغییر کند.

۲۷- در مورد ملات ماسه سیمان مصرفی در ساختمان‌های آجری بهترین نسبت حجم سیمان به حجم ماسه بوده و باید

حداکثر ساعت پس از اختلاط مصرف شود.

- (۱) یک - سه - ۲/۵ (۲) دو - سه - ۲ (۳) سه - یک - ۱ (۴) سه - دو - ۲

۲۸- ترکیب سیلیکات منیزیم و کلسیم معرف کدامیک از موارد زیر است؟

- (۱) آریست (۲) آجرنسوز (۳) پشم سنگ (۴) گچ ویژه

۲۹- کدامیک از خواص زیر مربوط به پلی‌اورتان است؟

(۱) مقاوم در مقابل بازها و اسیدها (۲) عایق در مقابل حرارت

(۳) عایق صوت (۴) مقاوم در مقابل رطوبت

۳۰- حداقل ضخامت ورق روی برای پوشش شیروانی‌های ساختمان چند میلی‌متر است؟

- (۱) ۰/۲ (۲) ۰/۸ (۳) ۰/۵ (۴) ۱

۱۱- بازرسی و نوع و کیفیت یک جوش لب به لب عرضی جان تیر ساختمان فلزی با کدام روش انجام می‌شود؟

- (۱) بازرسی به صورت چشمی
(۲) آزمایش ضربه
(۳) آزمایش با ذرات مغناطیسی
(۴) آزمایش پرتونگاری یا مافوق صوت

۱۲- گسیختگی اتصالات جوش در ساختمان‌های فلزی بیشتر در چه حالتی رخ می‌دهد؟

- (۱) استاندارد نبودن حرارت لازم در حین فرآیند جوشکاری
(۲) عدم استفاده از میل‌گرد به عنوان پرکننده در مواضع جوشکاری به منظور کاهش فواصل هوایی موجود
(۳) عدم طول مؤثر کافی و ساق کم جوش در مقایسه با ضخامت قطعات مورد اتصال
(۴) عدم استفاده از ورق‌های تقویتی یکپارچه در محل اتصال

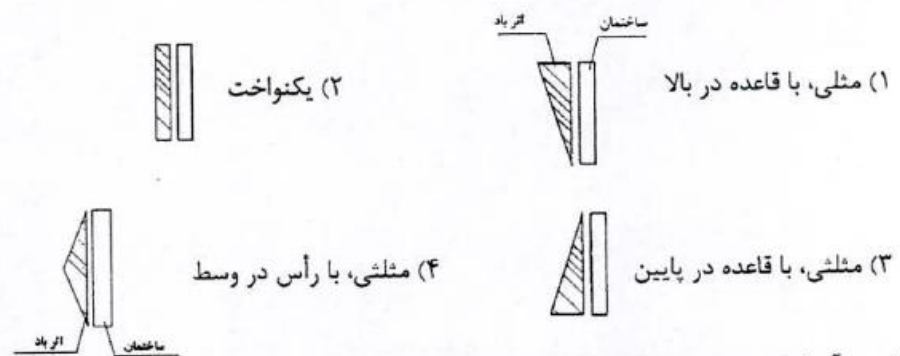
۱۳- در ایران معمولاً برای اتصال دو قسمت ستون فلزی با سطح قطعه غیرمساوی، در حالت کلی از کدام روش بیشتر استفاده می‌شود؟

- (۱) تسمه‌های فلزی عمودی به طول حداقل ۵۰ سانتی‌متر در جان ستون
(۲) صفحات فلزی عمودی در جان و صفحات اضافی بر روی بال‌های تیر آهن
(۳) صفحات فلزی یکپارچه به ابعاد قابل محاسبه فقط در جان ستون
(۴) قطعات صفحات فلزی جداگانه به طول ۱۰ سانتی‌متر و فاصله ۵ سانتی‌متر از یکدیگر (عرض صفحات قابل محاسبه)

۱۴- عمده‌ترین دلیل بروز ترک‌های سرتاسری در جوش ناشی از چیست:

- (۱) عدم کنترل پارامترهای مؤثر در جوشکاری نظیر آمپر و شدت جریان
(۲) نامناسب بودن ساختار الکتروود با فلز پایه
(۳) ناخالصی در فلز پایه
(۴) کلیه موارد

۱۵- اثر باد روی ساختمان‌های بلند به کدام صورت است؟



۱۶- در آزمایش سه محوری کدامیک از عبارات زیر صحیح است؟

- (۱) تنش برشی در سطح برش، حداکثر مقدار خود را دارد.
(۲) حداکثر تنش برشی در سطحی قرار دارد که با صفحه اصلی زاویه ۴۵ درجه می‌سازد.
(۳) سطح برش در زاویه ۴۵ درجه نسبت به سطوح اصلی قرار دارد.
(۴) سطح برش با صفحه اصلی 45° را تشکیل می‌دهد (ϕ زاویه اصطکاک داخلی ذرات خاک)
- ۱۷- تغییر شکل خاک ناشی از تحکیم خاک جزء کدام دسته از تغییر شکل‌های مصالح قرار می‌گیرد؟

- (۱) الاستوپلاستیک
(۲) الاستیک یا ارتجاعی
(۳) پلاستیک یا خمیری
(۴) بسته به میزان تحکیم می‌تواند هر یک از حالت‌های مختلف را داشته باشد

۱- در یک محاسبه سرانگشتی (کاملاً تقریبی و مستقل از آیین‌نامه خاص) و براساس تجربه، تعداد آرماتور لازم از شماره $\Phi 20$ در یک قطعه بتنی مسلح به ابعاد 50×25 سانتی‌متر تحت اثر یک نیروی کششی معادل ۷۰۰ کیلو نیوتن، چند تا می‌باشد.

(۱) سه عدد (۲) شش عدد (۳) ده عدد (۴) حداقل تعداد براساس آیین‌نامه مورد نظر

۲- قطرهای متداول برای فولادهای عرضی (خاموت) در قطعات بتن مسلح ساختمانی در حدود چند میلی‌متر است؟

(۱) ۲ تا ۶ (۲) ۲ تا ۱۶ (۳) ۶ تا ۱۲ (۴) ۱۲ تا ۱۶

۳- با مصرف سیمان نوع III در بتن می‌توان گفت:

(۱) به دلیل حرارت هیدراتاسیون زیاد، مقاومت ۳ روزه آن تقریباً معادل مقاومت ۷ روزه بتن با سیمان معمولی است.

(۲) به دلیل حرارت هیدراتاسیون کم، مقاومت اولیه آن کمتر از مقاومت بتن با سیمان معمولی است.

(۳) بتن زودتر ترک می‌خورد و مقاومت آن کاهش می‌یابد.

(۴) گیرش آن در مقایسه با بتن با سیمان معمولی کمتر است.

۴- درجه کارایی بتن در مقاطع پر فولاد که ارتعاش آنها دشوار یا غیرممکن باشد حدوداً چگونه است؟

(۱) خیلی کم (۲) زیاد (۳) کم (۴) متوسط

۵- عمده خرابی ساختمان‌های با اسکلت بتن‌آرمه به صورت گسیختگی خمشی ستون‌ها در محل اتصال به چه دلیلی است؟

(۱) کم بودن طول آرماتورهای انتظار (۲) عدم کفایت درصد آرماتورهای اصلی

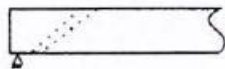
(۳) سختی زیاد ستون‌ها (۴) سختی زیاد تیرها

۶- در محاسبه به روش حد نهایی قطعات بتن مسلح ساختمانی معمولاً بر تنش محاسباتی فولادها یک ضریب ایمنی اعمال می‌شود.

مقدار این ضریب در حالت بارگذاری تصادفی مانند زلزله چقدر است؟

(۱) برابر صفر (۲) کمتر از یک (۳) برابر یک (۴) بیشتر از یک

۷- در یک تیر بتن‌آرمه ترک‌های ۴۵ درجه در نزدیکی تکیه‌گاه پس از بارگذاری دیده شده است علت آنها کدام است؟



(۱) عدم مهاربندی قالب‌ها (۲) کمبود مقاومت نهایی بتن

(۳) کمبود فولاد خمش (۴) کمبود فولاد برش

۸- صحیح‌ترین روش آب‌بند نمودن یک مخلوط بتنی که جهت یک سازه هیدرولیکی مورد استفاده قرار می‌گیرد کدام است؟

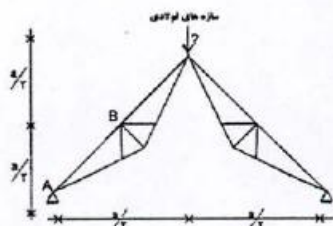
(۱) کاهش نفوذپذیری با استفاده از افزودنی حباب‌ساز

(۲) ایجاد یک لایه آب‌بند پس از اجرا با استفاده از مواد شیمیایی

(۳) بتن‌سازه‌ای آب‌بند نمی‌شود.

(۴) افزایش وزن مخصوص با کاهش نسبت آب به سیمان و بدون استفاده از افزودنی‌ها

۹- نیروی عضو AB در خرابی زیر کدام است؟



(۱) P (۲) $\frac{P}{2}$ (۳) $\sqrt{3} P$ (۴) $\frac{\sqrt{3}}{3} P$

۱۰- مقدار نیروی فشار در حالت کماتش یک قطعه مستقیم به طور کلی چه رابطه‌ای با طول قطعه دارد؟

(۱) با توان دوی طول قطعه نسبت عکس دارد. (۲) با طول قطعه نسبت عکس دارد.

(۳) با توان دوی طول قطعه نسبت مستقیم دارد. (۴) با طول قطعه نسبت مستقیم دارد.

عصر جمعه ۱۳۸۸/۵/۲۳



شورای عالی کارشناسان رسمی دادگستری
مدیریت هماهنگی آزمون‌ها

آزمون متقاضیان کارشناسی رسمی دادگستری

مردادماه ۱۳۸۸

کد: ۴۱

دفترچه سؤالات رشته: راه و ساختمان

مدت پاسخگویی: ۱۰۰ دقیقه

تعداد: ۶۰ سؤال

شماره صندلی:

نام و نام خانوادگی:

توجه:

- ۱- هر سؤال و چهار گزینه آن را با دقت بخوانید، پس از انتخاب گزینه صحیح در پاسخنامه مربع مستطیل مربوط به آن را سیاه کنید.
- ۲- در این دفترچه هیچ‌گونه علامتی نزنید و در پایان وقت امتحان آن را همراه با پاسخنامه و کارت ورود به جلسه به مراقبین تحویل دهید.

موفق باشید.

- ۲۸- زمان گرفتن بتون با سیمان پرتلند معمولی حداقل و حداکثر پس از ساخت بتون است .
 (۱) ۲۰ دقیقه - ۲ ساعت (۲) ۳۰ دقیقه - ۵ ساعت (۳) ۴۵ دقیقه - ۱۰ ساعت (۴) ۶۰ دقیقه - ۶ ساعت
- ۲۹- برداشتن شمعهای زیر تیرهای بتونی مسلح پس از گذشت چند روز، توصیه شده است ؟
 (۱) ۷ (۲) ۱۴ (۳) ۲۱ (۴) ۲۸
- ۳۰- مشخصات سیمان پرتلند نوع ۵ در کدام گزینه آمده است ؟
 (۱) این نوع از سیمان ضد سولفات است و در مقابل حمله شدید سولفاتها به خوبی مقاومت می کند.
 (۲) رایج ترین نوع سیمان در دنیا است و در تمام کارهای ساختمانی کاربرد دارد.
 (۳) این نوع سیمان زودگیر است و در جاهایی که احتیاج به قالب برداری سریع دارد بکار می رود.
 (۴) این نوع سیمان کمترین حرارت را تولید میکند و بنابراین در بتن سازههای انبوه مانند سد ها بکار می رود.
- ۳۱- اگر بتن در معرض تأثیر شدید سولفاتها باشد از کدام نوع سیمان استفاده می شود ؟
 (۱) تیپ ۵ (۲) تیپ ۴ (۳) تیپ ۳ (۴) تیپ ۲
- ۳۲- اضافه کردن کربناتهای قلیایی و ترکیبهای آلومینوسی به سیمان بتن ، آن را
 (۱) آب بندی می کند (۲) تندگیر می سازد (۳) شل می کند (۴) کندگیر می سازد
- ۳۳- افزودن آب برای شل کردن باعث کدامیک از موارد زیر می گردد ؟
 (۱) پایایی بتن افزایش ولی مقاومت فشاری بتن (مشخصه) کاهش می یابد .
 (۲) کارایی و پایایی بتن افزایش می یابد .
 (۳) کارایی و مقاومت فشاری مشخصه بتن افزایش می یابد .
 (۴) کارایی بتن افزایش و مقاومت فشاری مشخصه بتن کاهش می یابد.
- ۳۴- بیشترین تنش برش مجاز بتن مسلح به کدام مربوط است ؟
 (۱) درصد میلگردهای طولی کششی (۲) میلگرد برشی استفاده شده
 (۳) نوع بتن (۴) هیچکدام
- ۳۵- در صورت رویارویی بتن با آب دریا کدام گزینه برای تهیه بتن مناسب است ؟
 (۱) سیمان نوع ۵ همراه با مواد پوزولانی
 (۲) سیمان نوع ۲ یا نوع ۱ با مواد پوزولانی یا نوع ۱ همراه با مواد سوپر پوزولانی
 (۳) سیمان نوع ۵
 (۴) سیمان نوع ۱

۱۳- در مورد آجرهای سفال کدام گزینه درست است ؟

- (۱) از نظر عایق بندی حرارتی کاربرد ندارند .
 (۲) برای دیوارهای غیر باربر کاربرد دارند.
 (۳) برای دیوارهای باربر کاربرد دارند.
 (۴) در برابر آتش سوزی مقاومت خوبی ندارند.

۱۴- مصرف قیر MC₂ در کدامیک از موارد زیر صحیح است ؟

- (۱) جهت اندود نفوذی بیس
 (۲) جهت اندود سطحی و برای آسفالت
 (۳) جهت مصرف در عایق کاری رطوبت
 (۴) جهت مصرف در ساختمان آسفالت

۱۵- در مناطق آب و هوای سردسیری کدامیک از انواع قیرهای خالص برای آسفالت مناسب است ؟

- (۱) ۳۰/۴۰ (۲) ۵۰/۶۰ (۳) ۶۰/۷۰ (۴) ۸۵/۱۰۰

۱۶- کدام سنگ، در مقابل سایش مقاومتر است ؟

- (۱) تراورتن (۲) چینی (۳) گرانیت (۴) مرمریت

۱۷- کدامیک از خاکهای زیر در مقابل یخبندان کمتر حساس هستند ؟

- (۱) شن و ماسه تمیز
 (۲) شن و ماسه همراه با مواد ریز دانه (0.02mm) به مقدار ۲۰ درصد
 (۳) شن و ماسه همراه با خاک رس با دامنه خمیری بیشتر از ۱۲ به مقدار ۱۰ درصد
 (۴) لای ها و لای های ماسه دار بیشتر از ۱۵ درصد مواد ریز دانه

۱۸- برای بالا بردن ظرفیت مقاومت خاک آبکی چه عملی باید انجام شود ؟

- (۱) اضافه کردن ارتفاع پی (۲) تزریق ملات (۳) زه کشی خاک (۴) کوبیدن خاک

۱۹- سپرهای فلزی جزو کدام دسته از پی ها به حساب می آیند ؟

- (۱) سطحی (۲) شمعی (۳) نیمه عمیق (۴) ویژه

۲۰- طول مؤثر جوش گوشه منقطع چقدر باید باشد ؟

- (۱) ۱۶ برابر ضخامت ورق نازکتر
 (۲) سه برابر فاصله بین جوشها
 (۳) ۴ برابر اندازه جوش یا ۴۰ میلیمتر (هرکدام بیشتر باشد)
 (۴) فاصله بین جوشها

۲۱- حداقل و حداکثر سطح مقطع فولاد مصرفی نسبت به سطح مقطع ستونهای بتونی (طبق آیین نامه) عبارتست از

- (۱) نیم درصد - بیست درصد (۲) یک درصد - هشت درصد (۳) دو درصد - ده درصد (۴) دو درصد - پانزده درصد

۲۲- در ساختمان با اسکلت فلزی ستون ها از دو تیر آهن با ورق سر تا سر (کاورپلایت) باید

- (۱) با خرده آجر پر شود.
 (۲) با هر چیز که وجود دارد پر شود.
 (۳) با مصالح سنگی درشت دانه پر شود.
 (۴) داخل ستون ها با بتن سیمان پر شود.

۲۳- چرا در بیشتر حالات از ستون گرد نمی توان استفاده کرد ؟

- (۱) تیرها به راحتی به ستون گرد متصل نمی شوند.
 (۲) غیر اقتصادی است.
 (۳) بار محوری را تحمل نمی کند .
 (۴) همه موارد مذکور صحیح است.

۲۴- نماد St_{5۲} مصرف کدامیک از عبارت زیر است ؟

- (۱) فولاد با درصد کربن بالا با حداقل مقاومت نهایی ۵۲ کیلوگرم بر میلی متر مربع در آزمایش کشش.
 (۲) فولاد با حداقل مقاوت نهایی ۵۲ کیلوگرم بر میلی متر مربع در آزمایش کشش.
 (۳) فولاد با حداقل مقاومت نهایی ۵۲ کیلوگرم بر میلی متر مربع در آزمایش خمش .
 (۴) فولاد خشکه با حداقل مقاومت نهایی ۵۲ کیلوگرم بر میلی متر مربع در آزمایش خمش .

۲۵- صفحات زیر ستون بیشتر به چه منظوری محاسبه می شود ؟

- (۱) برش (۲) فشار و کشش (۳) فشار و خمش (۴) کشش

۲۶- مقاومت جوش لب به لب چقدر است ؟

- (۱) مساوی یا بیشتر از مقاومت عضو اصلی
 (۲) حدود ۵۰ تا ۹۰ درصد
 (۳) مساوی مقاومت عضو اصلی
 (۴) بیشتر از مقاومت عضو اصلی

۲۷- حداکثر ناخالصی خاک رس و شن ماسه تا چند درصد مجاز است ؟

- (۱) ۵٪ - ۲/۴٪ (۲) ۳٪ - ۵ تا ۷٪ (۳) ۳٪ - ۳ تا ۵٪ (۴) ۴٪ - ۱۰٪

بسم الله الرحمن الرحيم

- ۱- آب مصرفی در بتون مسلح باید چه خصوصیتی داشته باشد ؟
 - (۱) PH اسیدی داشته باشد (۲) PH قلیایی داشته باشد (۳) مشابه آب شرب باشد (۴) مشابه آبهای معمولی باشد
- ۲- در قراردادهای منعقد، بین پیمانکاران و دستگاه اجرایی اولویت با کدام یک از موارد زیر است ؟
 - (۱) پیمان منعقد (۲) حجم مقادیر کار تعیین شده در قرارداد (۳) دستور کارهای صادره توسط دستگاه نظارت (۴) نقشه و مشخصات پروژه
- ۳- اسناد و مدارک منضم به پیمان که بعنوان مجموعه غیرقابل تفکیک است و جزء پیمان است عبارتند از :
 - (۱) شرایط عمومی پیمان، نقشه برنامه زمانی کلی (۲) مشخصات فنی ، دستورالعمل ها (۳) موافقتنامه، نقشه ، برآورد (۴) همه موارد مذکور
- ۴- مراد از ساختمان مقاوم در برابر زلزله طبق آئین نامه، ساختمانی است که :
 - (۱) اصولاً هیچ زلزله ای نتواند آن را تخریب نماید. (۲) در تمام طول عمر مفید خود همه زلزله را بدون آسیب تحمل نماید. (۳) تا شدت خاصی را مقاومت و شدتهای کمتر را به دفعات تحمل نماید. (۴) در انواع مختلف اینبه نتایج متفاوت می باشد.
- ۵- سیمانی که به مدت زیاد انبار شود ممکن است به صورت کلوخه ای فشرده در آید در اینصورت در کارهای بتونی معمولی
 - (۱) اگر کلوخه ها پا پتک به راحتی پودر شوند سیمان قابل مصرف است. (۲) اگر کلوخه ها با یک بار غلتاندن پودر شوند سیمان قابل مصرف است. (۳) اگر کلوخه ها با پتک به قطعات کوچک تبدیل شوند در کارهای حجیم قابل مصرف است. (۴) سیمان قابل مصرف نیست.
- ۶- طبق ضوابط استاندارد ۲۸۰۰ حداکثر ارتفاع در ساختمانهایی با مصالح بنائی غیر مسلح. حداکثر دو طبقه چقدر است ؟
 - (۱) حداکثر دو طبقه با احتساب زیرزمین است (۲) حداکثر دو طبقه با احتساب زیرزمین و ارتفاع از سطح زمین ۸ متر است (۳) حداکثر دو طبقه بدون احتساب زیرزمین است (۴) حداکثر دو طبقه بدون احتساب زیرزمین و ارتفاع از سطح زمین ۸ متر است
- ۷- تعریف دپو عبارتست از
 - (۱) مقدار خاک کنده شده حاصل از خاکبرداری که مازاد مصرف خاکریز می باشد. (۲) مقدار خاکی است که برای خاکریزی ها جمع آوری می شود. (۳) مقدار خاک نباتی است که برای دور ریختن و خارج کردن آن از پروژه جمع آوری می شود. (۴) مقدار خاک لازم و مورد نیاز برای زیر سازی آسفالت مورد مصرف قرار می گیرد.
- ۸- حداکثر هریک از لایه های خاک کوبیده شده بر اساس مشخصات سازمان برنامه در راههای اصلی چند سانتیمتر است ؟

(۱) ۱۲/۵۰	(۲) ۱۵	(۳) ۲۰	(۴) ۲۵
-----------	--------	--------	--------
- ۹- جهت ساختن بتون آسفالتی (آسفالت گرم) در مناطق آب و هوای متوسط از چه نوع قیر استفاده می شود؟

(۱) ۸۵ - ۲۵	(۲) ۶۰ - ۷۰	(۳) MC ₂	(۴) S۱۲۵
-------------	-------------	---------------------	----------
- ۱۰- اجرای کلاف قائم در کدام دسته از ساختمانهایی با مصالح بنائی الزامی نیست ؟
 - (۱) در ساختمانهایی که در مناطق با خطر نسبی کم زلزله بنا می شوند (۲) در ساختمانهای یک طبقه که با آجر و ملات ماسه سیمان بنا می شوند (۳) در ساختمانهای یک طبقه دارای اهمیت کم (۴) در کلیه ساختمانهای دارای اهمیت کم
- ۱۱- در ساختمانهای با مصالح بنائی ، اجرای کلاف بندی افقی
 - (۱) در مناطق با خطر نسبی کم ($A=0/2$) برای ساختمانهای یک طبقه ضرورت ندارد. (۲) برای ساختمانهای یک طبقه کم اهمیت ($I=0/8$) لازم نیست. (۳) برای ساختمانهای یک طبقه در زمینهای نوع I (سنگی و متراکم) لازم نمی باشد. (۴) برای کلیه ساختمانهای ضروری است.
- ۱۲- برای آنکه فولاد در داخل بتن زنگ نزند، باید
 - (۱) به بتن مواد افزودنی و آب بندی اضافه شود. (۲) حداقل مقدار سیمان ۲۵۰ کیلوگرم در متر مکعب بتن باشد. (۳) حداقل مقدار سیمان به ۳۰۰ کیلوگرم در متر مکعب بتن باشد. (۴) فولاد با مواد ضد زنگ اندود شود.



شورای عالی کارشناسان رسمی دادگستری
مدیریت هماهنگی آزمونها

عصر جمعه ۱۶/۶/۱۳۸۶

آزمون متقاضیان کارشناسی رسمی دادگستری

شهریور ماه ۱۳۸۶

دفترچه سؤالات رشته : راه و ساختمان و نقشه برداری و معماری

کد (۴۱-۱) **راه و ساختمان**

مدت پاسخگویی ۱۰۰ دقیقه

تعداد ۳۵ سؤال

شماره سندلی :

نام و نام خانوادگی :

توجه:

- ۱- هر سؤال و چهار گزینه آن را با دقت بخوانید، پس از انتخاب گزینه صحیح در پاسخنامه مربع مستطیل مربوط به آن را سیاه کنید
- ۲- در این دفترچه هیچگونه علامتی ننسید و در پایان وقت امتحان آنرا همراه با پاسخنامه و کارت ورود به جلسه به مراقبین تحویل دهید.

موفق باشید.

۴۹- برای رفتن بر روی سقف یک ساختمان در حال احداث به ارتفاع ۳/۷ متر، حداقل فاصله پایه های نردبان از پای دیوار و طول نردبان بایستی چه مقدار باشد؟ ($\tan 75^\circ \# 3/7$)

- (۱) ۱ متر و ۳/۷ متر (۲) ۱ متر و ۳/۸۳ متر (۳) ۱/۲ متر و ۳/۸۳ متر (۴) ۱/۲ متر و ۴/۸۳ متر

۵۰- در خصوص ریختن و انباشتن ضایعات ساختمانی بایستی:

- (۱) به طور سقوط آزاد به خارج پرتاب ننمود مگر از طریق کانالهای مخصوص
 (۲) تا شعاع ۳ متری شیرهای آب آتش نشانی نباید ریخته شوند
 (۳) چنانچه ضایعات حاصل از مواد رادیو اکتیو، آزبست و مواد سمی باشند باید جداگانه نگهداری و بلافاصله در عمق زمین دفن شوند
 (۴) هر سه گزینه مذکور رعایت گردد

۳۸- افزودن گرد آهک (آهک شکفته) به مقدار کم به داخل مصالح بتن آنرا :

- (۱) زود گیر می کند
(۲) دیرگیر می کند
(۳) مقاومت فشاری آنرا بالا می برد
(۴) مقاومت کششی آنرا بالا می برد

۳۹- برای تأمین پیوستگی بتن در محل قطع باید سطح بتن قبلی را :

- (۱) دوغاب سیمان ریخت
(۲) زیر و خشن ساخت
(۳) کاملاً صیقلی و صاف نمود
(۴) کاملاً خشک نمود

۴۰- حداکثر ارتفاع مجاز دست انداز پشت بام (جان پناه) اطراف بام به ضخامت ۲۰ سانتیمتر چند سانتی متر است ؟

- (۱) ۵۰ (۲) ۷۵ (۳) ۹۰ (۴) ۱۲۰

۴۱- اگر آهک مصرفی در مخلوط شفته آهک کاملاً شکفته نگردهد:

- (۱) باعث دیرگیری شفته آهک می شود.
(۲) باعث زودگیری شفته آهک می شود.
(۳) در طول زمان و در مجاورت رطوبت اضافه حجم در مخلوط ایجاد می گردد.
(۴) در طول زمان و در مجاورت رطوبت کاهش حجم در مخلوط ایجاد می گردد.

۴۲- کدام یک از گزینه های زیر در ارتباط با دوغاب ریزی پشت چارچوب درها نادرست است ؟

- (۱) دوغاب ریزی جهت ایجاد وضعیت شاقولی چارچوب ها است.
(۲) دوغاب ریزی سیمانی یا گچی بسته به مورد امکان پذیر است.
(۳) نصب مهار های جلوگیری کننده از جابجایی و تغییر شکل قبل از دوغاب ریزی باید صورت گیرد.
(۴) پوشانیده شدن چهارچوب های آهنی با ضدزنگ قبل از دوغاب ریزی بایستی صورت گیرد.
۴۳- حداقل دمای شبانه روز در شرایط معمولی برای بتن ریزی چند درجه سانتیگراد است ؟

- (۱) صفر (۲) +۳ (۳) +۵ (۴) +۱۰

۴۴- کدام یک از دلایل زیر برای ترک خوردگی سطح بتن مسلح نادرست است ؟

- (۱) تأمین نکردن عیار سیمان در بتن
(۲) رعایت نکردن ضخامت پوشش آرماتورها
(۳) کم بودن درصد آب مصرفی
(۴) نامناسب بودن زمان برای عمل صاف کردن بتن
۴۵- حداقل ضخامت سنگ جهت کف پله، درپوش، نما و قرنیز داخلی به ترتیب چند میلیمتر است؟ (از راست به چپ بخوانید).
(۱) ۲۰، ۲۰، ۴۰ و ۱۰ میلیمتر
(۲) ۴۰، ۴۰، ۲۰ و ۱۰ میلیمتر
(۳) ۴۰، ۲۰، ۲۰ و ۱۰ میلیمتر
(۴) ۴۰، ۴۰، ۲۰ و ۲۰ میلیمتر

۴۶- مناسب ترین روش حفظ سنگ بر روی نما و با رعایت زیبایی نما عبارت است از :

- (۱) استفاده از مهارهای فلزی (روش خشک)
(۲) استفاده از ملات پر سیمان
(۳) رول پلاک کردن سنگ به نما
(۴) نصب سنگ نما به روش بدون درز

۴۷- برای تعمیرات کلی و بازسازی یک ساختمان ۳ طبقه به ارتفاع حدود ۱۰ متر که فاصله بر ساختمان تا پیاده رو ۱/۵ متر و عرض پیاده رو ۲/۵ متر است بایستی :

(۱) در نصب راهرو سرپوشیده الزامی وجود نداشته باشد.

(۲) راهرو سرپوشیده موقت هم عرض پیاده رو باشد.

(۳) الزاماً راهرو سرپوشیده موقت به عرض ۲ متر و ارتفاع ۲/۵ متر نصب گردد.

(۴) الزاماً راهرو سرپوشیده موقت به عرض ۱/۵ متر و ارتفاع ۲/۵ متر نصب گردد.

۴۸- در ارتباط با عملیات خاکی بایستی :

(۱) کارگر به تنهایی بکار گمارده نشود مگر اینکه عمق گود کمتر از ۳ متر باشد.

(۲) کارگر به تنهایی بکار گمارده نشود مگر اینکه عمق گود کمتر از ۵ متر باشد.

(۳) کلیه کارگرانی که در عملیات خاکی مشغول به کار هستند از کارگران ماهر باشند.

(۴) بعد از بارندگی از یخبندان های شدید و هرگونه وقفه در فعالیت ساختمانی، دیوارهای محل گودبرداری دقیقاً مورد بازدید قرار گرفته و اقدامات ایمنی لازم انجام گیرد.

۲۴- حق کسب و پیشه و تجارت و حق سرقفلی که در زمان تخلیه ملک به مستأجر تعلق می گیرد از چه قرارند ؟

- (۱) تعیین سرقفلی با موجر است و تعیین میزان حق کسب و پیشه و تجارت با مستأجر .
- (۲) سرقفلی و حق کسب و پیشه و تجارت همانطور که در برخی قوانین نیز آمده است دارای مفهوم واحدی هستند.
- (۳) حق کسب و پیشه و تجارت صرفاً در نتیجه فعالیت کسی و تجارتي ایجاد می شود در حالیکه سرقفلی بر اثر پرداخت مبلغی به موجر در ابتدای عقد اجاره به وجود می آید.

(۴) موجر و مستأجر در موقع تنظیم سند اجاره میزان سرقفلی و حق کسب و پیشه را برای پایان مدت اجاره تعیین می کنند.

۲۵- چنانچه ساختمانی به دلیل مسامحه پیمانکار طبق زمان مقرر به پایان نرسد و یا پیمانکار کار ساختمانی را نیمه تمام رها کند، مالک ساختمان از طریق دادگاه تقاضای اعزام کارشناس تأمین دلیل می نماید. وظیفه کارشناس در این مورد چیست ؟

- (۱) کارشناس پس از بررسی پرونده و قبل از ارائه گزارش کارشناسی به دادگاه مکلف است که دلایل طرفین دعوی را بررسی کند .
- (۲) کارشناس پس از بررسی پرونده بدون حضور مالک از محل بازدید نموده و با شاهدان محل مصاحبه خواهد کرد .
- (۳) کارشناس پس از بررسی پرونده در دادگاه با حضور مالک از محل بازدید و وضع موجود بنا را دقیقاً صورت برداری کرده و به دادگاه ارائه می دهد.
- (۴) کارشناس پس از بررسی پرونده و قبل از بازدید محل دلیل استکف پیمانکار را جویا می شود.

۲۶- عرض رامپ پارکینگ ۵ متر است طبق مقررات شهرداری، حداکثر شیب چند درصد است ؟

- (۱) ۱۰ (۲) ۱۷ (۳) ۱۵ (۴) ۲۰

۲۷- برای نصب کاشی به طریقه چسباندن، چگونه باید عمل کرد ؟

- (۱) زیر کار باید سیمان تگرگی شود
- (۲) زیر کار باید گچکاری شود
- (۳) زیر کار باید سیمان تخته ماله ای شود.
- (۴) مستقیماً روی آجر چسبانیده شود

۲۸- کدام سنگ روی سایرین خط می اندازد ؟

- (۱) الماس (۲) سنگ گچ (۳) گرانیت (۴) یاقوت

۲۹- سنگ قرمز آذر شهر، از کدام گروه سنگ ها است ؟

- (۱) تراورتن ها (۲) سنگ گچ ها (۳) گرانیت ها (۴) مرمریت ها

۳۰- در طراحی تالارها از نظر صوتی کدام گروه از عوامل را باید در نظر گرفت ؟

- (۱) حجم، رنگ، فرم (۲) حجم، فرم، طنین (۳) حجم، سطح، طنین (۴) سطح، رنگ، نور

۳۱- حداقل قطر لوله فاضلاب توالت چند اینچ باید باشد؟

- (۱) یک (۲) دو (۳) چهار (۴) شش

۳۲- برای ایجاد سقف کاذب با ملات گچ، کدام نوع رابیتس مناسب است ؟

- (۱) پلاستیک (۲) روی (۳) فولاد سیاه (۴) گالوانیزه

۳۳- گشیرش ملات

- (۱) آهکی، فیزیکی است. (۲) آهکی، هوایی است. (۳) گچ، شیمیایی است. (۴) ماسه آهک، آبی است.

۳۴- در اسکلت بتن مسلح

- (۱) درز انبساط از روی فونداسیون تا سقف باید ادامه یابد (۲) درز انبساط از فونداسیون تا سقف باید ادامه یابد (۳) درزهای ساخت (اجرایی) از فونداسیون تا سقف باید ادامه یابد (۴) یک لایه انعطاف پذیر باید در درز ساخت قرار یابد

۳۵- در موضوع تعدی و یا تفریط کدام گزینه درست است ؟ «تحلیل و تفسیر

- (۱) و تشخیص بر عهده قاضی می باشد .
- (۲) و تشخیص بر عهده کارشناس می باشد .
- (۳) موضوع با قاضی و تشخیص با کارشناس است .
- (۴) موضوع با کارشناس و تشخیص با قاضی است .

۳۶- در ساختمانهای فلزی در شرایط عادی، جوشکاری در چه درجه حرارتی منع گردیده است ؟

- (۱) در گرمای محیط کمتر از ۴ درجه (۲) در کمتر از ۱۰- درجه (۳) در کمتر از ۴- درجه (۴) در زیر صفر درجه

۳۷- براساس شرایط عمومی پیمان، مدیر طرح شخص حقوقی است که به منظور مدیریت اجرای کار از طرف معرفی می شود.

- (۱) کارفرما به پیمانکار (۲) پیمانکار به کارفرما (۳) مشاور به کارفرما (۴) پیمانکار به مشاور

۱۵- ماسه بادی برای کدام یک از مصارف زیر بیشتر بکار می رود ؟

- (۱) بند کشی (۲) زیرسازی سیمانکاری (۳) ساختن بتن (۴) ملات آجر چینی

۱۶- در موقع آجر چینی دیوار، آجر را برای این از آب اشباع (زنجابی) می کنند که.....

- (۱) آجرها آب ملات را بخود نکشند (۲) آجرها شوره نزنند (۳) خاک روی آجرها پاک شود (۴) رنگ آجرها ثابت بماند

۱۷- اگر آجر چینی رگ اول ستون دو آجره مطابق شکل زیر باشد، مناسب ترین آجر چینی رگ دوم کدام یک از حالات زیر است؟



- (۱) (۲) (۳) (۴)

۱۸- کدام درپوش بتنی دست انداز پشت بام درست است ؟

- (۱) (۲) (۳) (۴)

۱۹- مالک یک قطعه زمین پس از اخذ پروانه ساختمان اجرای کلیه عملیات ساختمانی خود را بر اساس قراردادی به پیمانکار محول نموده است و این ساختمان که در فاصله کمتر از یک متر از بر خیابان احداث می شود فاقد راهرو سرپوشیده موقتی است. چنانچه در اثر سقوط

مصالح ساختمانی یک عابر پیاده مصدوم گردد کدام یک از اشخاص زیر در وقوع حادثه دارای مسؤولیت هستند ؟

- (۱) پیمانکار (۲) مالک و پیمانکار (۳) پیمانکار و مهندس ناظر (۴) مهندس ناظر

۲۰- حداقل ضخامت الوار سقف راهرو سرپوشیده موقتی باید باشد و بتواند حداقل تن فشار بر متر مربع را تحمل نماید.

- (۱) ۳ سانتیمتر - ۱ تن (۲) ۵ سانتیمتر - ۰/۷ تن (۳) ۷ سانتیمتر - ۰/۷ تن (۴) ۷ سانتیمتر - ۱ تن

۲۱- « ماده صد قانون شهرداری » دارای چه مفهومی است و در چه مواردی قابل اجراست ؟

(۱) شهرداری می تواند از عملیات ساختمانی ساختمانهای بدون پروانه یا مخالف مفاد پروانه جلوگیری نماید.

(۲) در صورتیکه مالک اقدام به ساخت زیربنای مازاد بر پروانه نماید و عوارض مربوطه، را نپردازد، از ادامه کار جلوگیری میکند.

(۳) به منظور حفظ و رعایت کیفیت ساختمان هاست .

(۴) پس از مشاهده ساخت زیربنای مازاد بر پروانه، موارد را به مالک اطلاع داده و از طریق حکم دادگاه اقدام به جلوگیری می کند.

۲۲- « عسر و حرج » در قانون روابط موجر و مستأجر چه معنی و مفهومی دارد و در چه مواردی صورت می گیرد ؟

(۱) در مواردی که موجر مایل به تخلیه ملک زودتر از موعد مقرر در اجاره نامه باشد دادگاه مهلتی را به عنوان عسر و حرج تعیین می کند .

(۲) در مواردیکه دادگاه تخلیه ملک مورد اجاره را به لحاظ کمبود مسکن موجب عسر و حرج مستأجر بداند و معارض با عسر و حرج موجر نباشد می تواند مهلتی برای مستأجر قرار بدهد.

(۳) در مواردیکه دادگاه تشخیص دهد که مستأجر توان اجاره محل جدید را ندارد مهلتی را برای مستأجر جهت تخلیه ملک تعیین می کند .

(۴) در صورتیکه مالک و مستأجر برای روز تخلیه ملک به توافق نرسند دادگاه زمانی را به عنوان عسر و حرج تعیین می کند .

۲۳- « اجاره بها و اجرت المثل » در قانون روابط موجر و مستأجر چه تعریفی دارند ؟

(۱) اجاره بهای هر محل همان است که در اجاره نامه قید شده و در موارد بطلان اجاره و استیفای مستأجر از مورد اجاره موجر مستحق دریافت اجرت المثل می باشد.

(۲) اجاره بها و اجرت المثل هر دو دارای یک معنی و مفهوم هستند.

(۳) مالک (موجر) و مستأجر در موقع تنظیم سند اجاره ، اجرت المثل را تعیین می کنند.

(۴) در صورت امتناع مستأجر از پرداخت اجاره تا ده روز بعد از آخر هر ماه موجر مستحق دریافت اجرت المثل می باشد.

بسم الله الرحمن الرحيم

- ۱- اگر در هنگام جوشکاری بارندگی آغاز شود، مهندس ناظر چه دستوری باید صادر کند؟
 (۱) استفاده از پیش گرمایش (۲) استفاده از خشک کن الکترو (۳) بهره گیری از برس سلیمی (۴) قطع عملیات جوشکاری
- ۲- اگر در هنگام جوشکاری، وزش باد شروع شود، مهندس ناظر باید دستور استفاده از کدام مورد را صادر نماید؟
 (۱) الکترو کم هیدروژن (۲) چادر (۳) گرمکن (۴) ماسک
- ۳- برای ساختن شسفته آهکی بهترین خاک کدام است؟
 (۱) خاک مخلوط
 (۲) خاکی که درشت دانه‌های آن از ۲۵٪ و خاک رس آن از ۱۵٪ وزن کل خاک کمتر نباشد.
 (۳) خاکی که ریز دانه های آن از ۱۵٪ و خاک رس آن از ۲۵٪ وزن کل خاک کمتر نباشد.
 (۴) خاکی که ریز دانه های آن از ۲۵٪ و خاک رس آن از ۱۵٪ وزن کل خاک کمتر نباشد.
- ۴- برای درست کردن ملات گچ کشته بایستی:
 (۱) گرد گچ و خاک رس به نسبت مساوی مخلوط نموده و آنرا در آب ریخته و به هم زد.
 (۲) هنگام گرفتن ملات گچ آن را ورز دهند تا ملاک گچ کشته به دست آید.
 (۳) ملات را پس از گیرائی کامل خرد نموده و مجدداً آب بزنند.
 (۴) گرد گچ را به آب اضافه کرده و آنرا به هم بزنند به طوری که در حین ریختن گچ با تکان دادن دست کمی از آن در آب حل شود.
- ۵- درخصوص سنگدانه‌های مصرفی در بتن کدام عبارت زیر نادرست است؟
 (۱) سنگدانه از نظر ناخالصی و مواد آلی باید کنترل شود.
 (۲) دانه بندی سنگدانه در مقاومت بتن تأثیر دارد.
 (۳) توده ویژه سنگدانه و جذب آب آن با یکدیگر ارتباطی ندارد.
 (۴) مقاومت سنگدانه در کارایی آن در بتن تأثیر ندارد.
- ۶- بهترین نسبت ماده چسباننده به پر کننده در ملات عبارت است از بین
 (۱) $\frac{1}{4}$ تا $\frac{1}{2}$ (۲) $\frac{1}{3}$ تا $\frac{1}{2}$ (۳) $\frac{1}{5}$ تا $\frac{1}{2}$ (۴) $\frac{1}{6}$ تا $\frac{1}{3}$
- ۷- برای محدود کردن انتقال حرارت از پنجره‌ها، کدام اقدام صحیح است؟
 (۱) استفاده از پنجره های دو جداره
 (۲) استفاده از سیستم دو پنجره‌ای
 (۳) کاهش نسبت سطح پنجره ها به سطح مفید ساختمان
 (۴) همه موارد مذکور با توجه به شرایط
- ۸- بلند بودن سقف ساختمان در اقلیم گرم و مرطوب:
 (۱) الزامی است
 (۲) توصیه نمی شود
 (۳) توصیه می شود
 (۴) موجب نامطبوع شدن هوا می شود
- ۹- مهمترین عامل در ایجاد کوران در فضاهای داخلی ساختمان‌های واقع در اقلیم معتدل و مرطوب عبارت است از:
 (۱) پیش بینی پنجره در چهار طرف ساختمان
 (۲) قرار دادن پنجره ها در مقابل هم و در جهت وزش باد
 (۳) قرارگیری ساختمان در جهت عمود بر وزش باد غالب
 (۴) پیش بینی پنجره های بزرگ برای ساختمان
- ۱۰- تعویض هوا در ساختمان به کدام یک از عوامل زیر بیشتر وابسته است؟
 (۱) توپوگرافی منطقه
 (۲) تعداد جدارهای شیشه پنجره ها
 (۳) میزان عایق حرارتی در پوسته خارجی ساختمان
 (۴) نشت و نفوذ هوا از درز درها و پنجره ها
- ۱۱- چرا قبل از اجرای طاق ضربی با ملات گچ و خاک آجر را در آب فرو میبرند؟
 (۱) برای زدودن خاک و چسبندگی بهتر
 (۲) برای زدودن خاک و اشباع از آب (زنجابی)
 (۳) برای اشباع از آب و جلوگیری از جذب آب ملات گچ و خاک
 (۴) برای شکفته شدن آلوآک های احتمالی در داخل آجر و زدودن شوره آجر
- ۱۲- در دیوار هادی غیر باربر و تیغه ها پیش بینی کلاف افقی و قائم با ارتفاعی متر یا بیشتر از آن اجباری است.
 (۱) $\frac{2}{3}$ (۲) $\frac{2}{5}$ (۳) ۳ (۴) $\frac{3}{5}$
- ۱۳- ریختن ماسه یا شن نخودی رودخانه ای زیر فرش بام و روی عایق رطوبتی برای چیست؟
 (۱) پخش و عبور آب احتمالی (۲) تراز کردن فرش پشت بام (۳) حفظ عایق رطوبتی (۴) حفظ عایق حرارتی
- ۱۴- در ملات با تارد از کدام عنصر استفاده نمی شود؟
 (۱) آهک (۲) خاک رس (۳) سیمان (۴) ماسه



شورای عالی کارشناسان رسمی دادگستری
مدیریت هماهنگی آزمونها

عصر جمعه ۱۶/۶/۱۳۸۶

آزمون متقاضیان کارشناسی رسمی دادگستری

شهریور ماه ۱۳۸۶

دفترچه سؤالات رشته : راه و ساختمان و نقشه برداری و معماری

کد: (۳-۴۱)

معماری

مدت پاسخگویی ۱۰۰ دقیقه

تعداد ۵۰ سؤال

شماره صندلی :

نام و نام خانوادگی :

توجه:

- ۱- هر سؤال و چهار گزینه آن را با دقت بخوانید، پس از انتخاب گزینه صحیح در پاسخنامه مربع مستطیل مربوط به آن را سیاه کنید
- ۲- در این دفترچه هیچگونه علامتی ننزید و در پایان وقت امتحان آنرا همراه با پاسخنامه و کارت ورود به جلسه به مراقبین تحویل دهید.

موفق باشید.

- ۷۳ - یک در ورودی بابعاد یک متر در دو متر با کدامیک از مصالح زیر اتلاف حرارتی بیشتری دارد ؟
 (۱) چارچوب و کلاف آهنی با پوشش یک ورق ۰/۷۵ میلیمتری.
 (۲) چارچوب و کلاف آهنی با پوشش یک ورق نئوپان ۱۶ میلیمتری.
 (۳) چارچوب و کلاف آلومینیومی با پوشش یک ورق ۰/۷۵ میلیمتری آلومینیومی .
 (۴) چارچوب و کلاف آلومینیومی با یک شیشه یک جداره در داخل آن.
- ۷۴ - حداکثر طول مجاز نردبان یکطرفه و حداقل بلندی طول نردبان از کفی که برای رسیدن به آن مورد استفاده قرار می گیرد ، بترتیب عبارت است از :
 (۱) (۱۰ متر - ۰/۵ متر) (۲) (۱۰ متر - ۱ متر) (۳) (۱۲ متر - ۰/۵ متر) (۴) (۱۲ متر - ۱ متر)
- ۷۵ - ملات ساروج از چه موادی تشکیل شده است ؟
 (۱) مخلوط سیمان ، ماسه ، گچ
 (۲) مخلوط خاکستر ، آهک ، ماسه ، خاک رس ، لونی .
 (۳) مخلوط سیمان ، آهک ، ماسه .
 (۴) مخلوط سیمان ، ماسه ، آهک ، گچ .
- ۷۶ - دقیق ترین روش پیش بینی جمعیت یک شهر به چه صورت است ؟
 (۱) متناسب ساختن پیش بینی جمعیت شهر با جمعیت شهرستان یا ناحیه و یا کشور .
 (۲) روش بقای جمعیت .
 (۳) پیش بینی موالیید بعلاوه پیش بینی مهاجرت به شهر منهای پیش بینی مهاجرت از شهر منهای پیش بینی مرگ و میر .
 (۴) در نظر گرفتن عوامل اقتصادی و اجتماعی موثر در افزایش جمعیت در دوره های گذشته و تعمیم آن به سالهای آینده .
- ۷۷ - سنگ مرمر :
 (۱) آذرین است (۲) رسوبی است (۳) آذرین دگرگونی است (۴) رسوبی دگرگونی است
- ۷۸ - درپله بهینه :
 (۱) ارتفاع \times عرض کف پله برابر با ۱۶۰ سانتیمتر
 (۲) ارتفاع + کف پله برابر با ۴۳ سانتیمتر
 (۳) دو برابر ارتفاع + کف پله برابر با ۶۲ الی ۶۳ سانتیمتر
 (۴) دو نیم عرض کف پله + ارتفاع برابر با ۸۰ سانتیمتر
- ۷۹ - کدامیک از طرح های زیر به جزئیات بیشتری در طراحی شهری می پردازد ؟
 (۱) طرح جامع (۲) طرح هادی (۳) طرح تفصیلی (۴) طرح تفکیکی
- ۸۰ - تراکم ناخالص نفردر هکتار در طرحهای شهرسازی عبارتست از پیش بینی شده یا موجود در هر هکتار :
 (۱) تعداد خانوار در سطح کل شهر .
 (۲) تعداد جمعیت زمین مسکونی .
 (۳) تعداد جمعیت در سطح کل شهر .
 (۴) تعداد خانوار زمین مسکونی .
- ۸۱ - طول پخ C در دو تقاطع با عرض A و B عبارتست از :
 (۱) $C=A/B$ (۲) $C=(A+B)/10$ (۳) $C=A-B$ (۴) $C=(A-B)/10$
- ۸۲ - ضریب اشغال عبارتست از نسبت سطح :
 (۱) زیربنا به سطح قطعه زمین
 (۲) زیربنای طبقه همکف به کل سطح قطعه زمین
 (۳) زیربنای طبقه همکف به کل زیربنا
 (۴) زیرزمین به سطح قطعه زمین
- ۸۳ - کدام گزینه از گزینه های زیر صحیح است ؟ سطح خالص طبقات عبارتست از
 (۱) سطح ناخالص طبقات ساختمان منهای تمام سطوح مشترک و مشاعات و دیوارها .
 (۲) جمع جبری مساحت ساختمان در طبقات .
 (۳) جمع کل مساحت طبقات ساختمان با احتساب دیوارهای خارجی .
 (۴) مساحت عرصه کل ملک منهای فضای باز آن .
- ۸۴ - براساس بند ۳ مصوبه مورخ ۱۳۶۸/۳/۱ شورای عالی شهرسازی و معماری ایران ایجاد هرگونه ساختمان و تاسیسات تا چه عمقی از بر حریم قانونی راه در طرفین راههای بین شهری واقع در محدوده حوزه استحفاظی شهرها ممنوع است ؟
 (۱) ۱۰۰ متر (۲) ۱۵۰ متر (۳) ۲۰۰ متر (۴) ۲۵۰ متر
- ۸۵ - کدامیک از مواد قانون شهرداریها ، ادارات ثبت و دادگاهها را مکلف می نماید در موقع تقاضای تفکیک اراضی واقع در محدوده شهر و حریم آن عمل تفکیک را طبق نقشه ای انجام دهند که به تصویب شهرداری رسیده باشد ؟
 (۱) ماده ۵۵ (۲) ماده ۱۰۰ (۳) ماده ۱۰۱ (۴) ماده ۱۱۰

- ۶۱ - در محاسبه متره ساختمان برای اندازه گیری قالب بندی کدام اندازه ملاک محاسبه قرار می گیرد ؟
 (۱) اندازه طول بتن ریخته شده در قالب ها
 (۲) اندازه سطح بتن ریخته شده در قالب ها
 (۳) اندازه سطح تماس بتن ریخته شده با قالب ها
 (۴) اندازه سطح قالب های نصب شده برای بتن ریزی
- ۶۲ - چنانچه در سطح لعاب دار کاشی های مورد مصرف در سرویس های بهداشتی یک خال بقطر ۳ میلی متر وجود داشته باشد ، این کاشی ها :
 (۱) درجه یک محسوب می شوند
 (۲) درجه دو محسوب می شوند
 (۳) درجه سه محسوب می شوند
 (۴) غیرقابل استفاده هستند
- ۶۳ - نیروی برشی در تیرهای بتن آرمه به چه صورت گرفته می شود ؟
 (۱) توسط آرماتورهای قرار گرفته در بالای تیر
 (۲) توسط آرماتورهای قرار گرفته در گونه تیر
 (۳) توسط آرماتورهای قرار گرفته در پائین تیر
 (۴) توسط خاموت ها
- ۶۴ - سطح ناخالص هر یک از طبقات ساختمان عبارت است از جمع کل مساحت طبقه :
 (۱) بدون احتساب سطح دیوارهای خارجی
 (۲) با احتساب سطح دیوارهای خارجی
 (۳) بدون احتساب فضاهای مشاعی
 (۴) با احتساب فضاهای مشاعی
- ۶۵ - یکی از ابزارهای طبیعی برای جلوگیری از اشباع رطوبت در ساختمانهای مناطق گرم و مرطوب :
 (۱) وجود پنجره های بزرگ برای وزش باد می باشد
 (۲) وجود پنجره های کوچک برای جلوگیری از ورود رطوبت می باشد
 (۳) وجود پنجره ها در مقابل هم و در جهت عمود بر جهت وزش باد می باشد
 (۴) وجود پنجره ها در مقابل هم و در جهت وزش باد می باشد
- ۶۶ - برای تهیه و نصب عضو اصلی ستون ، قیمت های داده شده در فهرست بهاء شامل کدامیک از موارد زیر است ؟
 (۱) تهیه ، بریدن ، جوشکاری و نصب عضو اصلی .
 (۲) تهیه ، بریدن ، جوشکاری عضو اصلی .
 (۳) تهیه و بریدن عضو اصلی .
 (۴) تهیه و جوشکاری عضو اصلی .
- ۶۷ - برای تهیه صورت وضعیت علاوه بر نقشه های اجرایی ، کدامیک از مدارک زیر لازم است ؟
 (۱) لیست مصالح پای کار
 (۲) نقشه های چون ساخت ، لیست مصالح پای کار ، دستور کارها و صورتجلسات مصوب ، فهرست بهاء
 (۳) دستور کارها و صورتجلسات مصوب
 (۴) نقشه های چون ساخت و دستورکارها
- ۶۸ - برای جلوگیری از رطوبت در کف سازی طبقه همکف ساختمان فاقد زیرزمین بعد از کوبیده شدن خاک کف از کدامیک از طرق زیر استفاده می شود ؟
 (۱) روی آن شفته آهک بضخامت ۱۰ سانتیمتر نموده و کف سازی با ملات ماسه و سیمان انجام می شود .
 (۲) روی آن بتن سبک بضخامت ۱۰ سانتیمتر ریخته شده و کف سازی با ملات ماسه و سیمان انجام می شود
 (۳) روی آن بلوکاز بارتفاع ۲۵ سانتیمتر شده سپس کف سازی با ملات ماسه و سیمان انجام می شود
 (۴) روی آن بلوکاز بارتفاع ۲۵ سانتیمتر شده ، سپس بتن سبک بضخامت ۱۰ سانتیمتر ریخته شده و کف سازی با ملات ماسه و سیمان انجام می شود
- ۶۹ - شیب بندی پشت بام سقف های تخت معمولاً با استفاده از کدام یک از مصالح زیر بصلاح و صرفه است ؟
 (۱) پوکه و خرده آجر به نسبت پنج به یک
 (۲) پوکه و خاک رس به نسبت پنج به یک
 (۳) پوکه و سیمان به نسبت پنج به یک
 (۴) پوکه و سیمان به نسبت ده به یک
- ۷۰ - در ساختمانهای بنائی مقاوم در برابر زلزله حداکثر ارتفاع طبقه از روی کلاف افقی زیرین تا زیر سقف برابر است با :
 (۱) $4/5$ متر
 (۲) ۴ متر
 (۳) $3/5$ متر
 (۴) ۳ متر
- ۷۱ - برای جلوگیری و یا کاهش خسارت زلزله ناشی از ضربه ساختمان های مجاور بایستی بناهای بیش از طبقه بوسیله درز انقطاع از هم جدا شوند و حداقل درز انقطاع در تراز هر طبقه مساوی ارتفاع تراز از روی شالوده باشد .
 (۱) ۸ - $1/200$ (۲) ۶ - $1/150$ (۳) ۴ - $1/100$ (۴) ۳ - $1/75$
- ۷۲ - حداکثر طول احداث طره در بناهای مقاوم در برابر زلزله چند متر توصیه شده است ؟
 (۱) $2/5$ (۲) ۲ (۳) $1/5$ (۴) ۱

۴۶ - مساحت زمین ABCD چند هکتار است ؟

$$A \begin{vmatrix} -100 \\ 100 \end{vmatrix}$$

$$B \begin{vmatrix} 150 \\ 70 \end{vmatrix}$$

$$C \begin{vmatrix} 100 \\ -120 \end{vmatrix}$$

$$D \begin{vmatrix} -180 \\ -150 \end{vmatrix}$$

$$E \begin{vmatrix} -200 \\ 000 \end{vmatrix}$$

7.6 (۴)

6.7 (۳)

10.7 (۲)

13.4 (۱)

۴۷ - اگر در نقشه 1:12500 مساحت مرتعی برابر 2450 سانتی متر مربع باشد سطح مرتع چند کیلومتر مربع میباشد ؟

38.3 (۴)

33.5 (۳)

31 (۲)

3 (۱)

۴۸ - برای تهیه نقشه 1:2000 در صورتی که خطای ترسیمی $\pm 0.2^{mm}$ باشد تاشیب چند درجه را میتوان در مترکشی 500^m چشم پوشی کرد ؟

6.2 (۴)

3.2 (۳)

2.3 (۲)

2.6 (۱)

موفق باشید

نقشه برداری

۳۹- ستاره ای در زمان $14^h 00^m 20^s$ از نصف النهار نقطه L و در زمان $17^h 30^m 40^s$ از نصف النهار گرینویچ عبور می نماید طول جغرافیائی نقطه L بدون هر نوع تصحیح برابر است با:

(۱) $45^\circ 30' 20''$ (۲) $52^\circ 35' 00''$ (۳) $97^\circ 45' 00''$ (۴) $57^\circ 30' 00''$

۴۰- برای تهیه نقشه ای بمقیاس 1:10000 بطریق نقشه برداری زمینی اگر در برداشت تاکثومتری طول متوسط هر امتداد حدود 650 متر باشد، حداکثر اختلاف ارتفاع نقاطی که از تبدیل به افق کردن طول قرائت شده می توان صرفنظر کرد حدود: (خطای گرافیک 0.2 میلیمتر)

(۱) 30 (۲) 40 (۳) 50 (۴) 60

۴۱- مجموع مربعات خطای بست در شبکه مثلث بندی متشکل از ۱۶ مثلث، $1^\circ 20'$ است خطای بست هر زاویه به ثانیه برابر است با:

(۱) $5''$ (۲) $10''$ (۳) $15''$ (۴) $20''$

۴۲- مختصات دو نقطه روی زمین $A \begin{cases} 15700 \\ 10200 \end{cases}$ و $B \begin{cases} 13950 \\ 11050 \end{cases}$ و اختلاف ارتفاع دو نقطه مزبور $\Delta h = 484^m.80$ طول AB در طبیعت (طول مورب) به متر برابر است با:

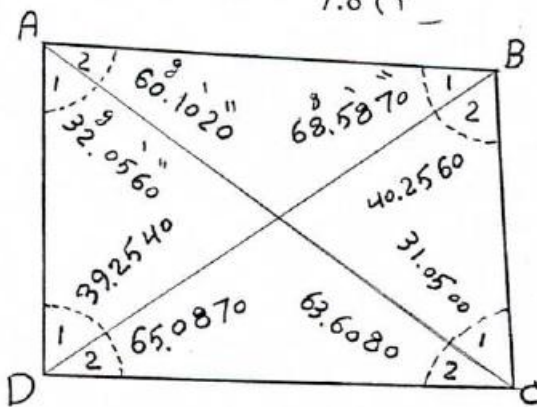
(۱) 1945 (۲) 1995.50 (۳) 2000.50 (۴) 2005

۴۳- ژیزمان امتداد $g_{A \rightarrow B}$ (سوال ۴۲) برابر است با:

(۱) $64^\circ 05' 37''$ (۲) $25^\circ 54' 23''$ (۳) $205^\circ 54' 23''$ (۴) $295^\circ 54' 23''$

۴۴- دو نیم رخ عرضی به فاصله 30^m متر از هم در دست است نیم رخ خاکریزی 40^{mm^2} و نیم رخ خاکبرداری 60^{mm^2} در مقیاس 1:100 در کاغذ میلیمتری محاسبه شده است خاکبرداری اضافی به متر مکعب برابر است با:

(۱) 0.2 (۲) 3 (۳) 5.4 (۴) 7.8



۴۵- خطای بست چهارضلعی ABCD قابل قبول بوده که پس از اعمال شرط زوایای چهارضلعی با دو قطر شکل مقابل، نتیجه نهائی سرشکنی زوایا بصورت یکی از گزینه های زیر است (به گراد)

(۴)	(۳)	(۲)	(۱)
A1=32.0555	A1=32.0550	A1=32.0550	A1=32.0560
A2=60.1030	A2=60.1035	A2=60.1030	A2=60.1020
B1=68.5880	B1=68.5885	B1=68.5860	B1=68.5870
B2=40.2570	B2=40.2570	B2=40.2570	B2=40.2560
C1=31.0515	C1=31.0510	C1=31.0505	C1=31.0500
C2=63.6070	C2=63.6065	C2=63.6085	C2=63.6080
D1=39.2530	D1=39.2530	D1=39.2530	D1=39.2540
D2=65.0850	D2=65.0855	D2=65.0870	D2=65.0870

۳۱- اگر در محاسبات نقشه برداری ΔX منفی و ΔY مثبت شد ژیزمان امتداد مربوط بین کدام یک از فواصل زیر قرار میگیرد (به درجه)

- (۱) 0 تا 90 (۲) 90 تا 180 (۳) 180 تا 270 (۴) 270 تا 360

۳۲- از دوربین های عکس برداری برای تهیه عکسهای هوایی در هوایما با ارتفاع مساوی و در منطقه واحد کدام یک از عکسهای کمتری می گیرند ؟

- (۱) نرمال انگل (۲) وایدا انگل (۳) همه دوربین ها بطور مساوی (۴) سوپروایدانگل

۳۳- کمیتی را پنج بار در شرایط مساوی اندازه گیری کردیم عددهای (150 ، 148 ، 154 ، 142 ، 141) بدست آمد چنانچه عدد 147 به حقیقت نزدیک باشد خطای احتمالی مقدار متوسط کمیت برابر است با \pm

- (۱) 10.95 (۲) 1.64 (۳) 3.67 (۴) 4.90

۳۴- برای تهیه نقشه ای بمقیاس 1:1250 با خطای گرافیک 0.2 میلیمتر در برداشت تاکنومتری از نظر استادیومتری حداکثر شعاع برداشت به متر برابر است با : (از خطاهای دیگر صرفنظر میشود)

- (۱) 250 (۲) 200 (۳) 150 (۴) 125

۳۵- زوایای قائم قرائت شده هم زمان از $P_{11} \rightarrow P_{12} = 88^\circ 50' 25''$ و $P_{12} \rightarrow P_{11} = 91^\circ 10' 15''$ بهترین زاویه شیب برابر است با :

- (۱) $1^\circ 09' 55''$ (۲) $1^\circ 09' 35''$ (۳) $0^\circ 00' 20''$ (۴) $1^\circ 30' 20''$

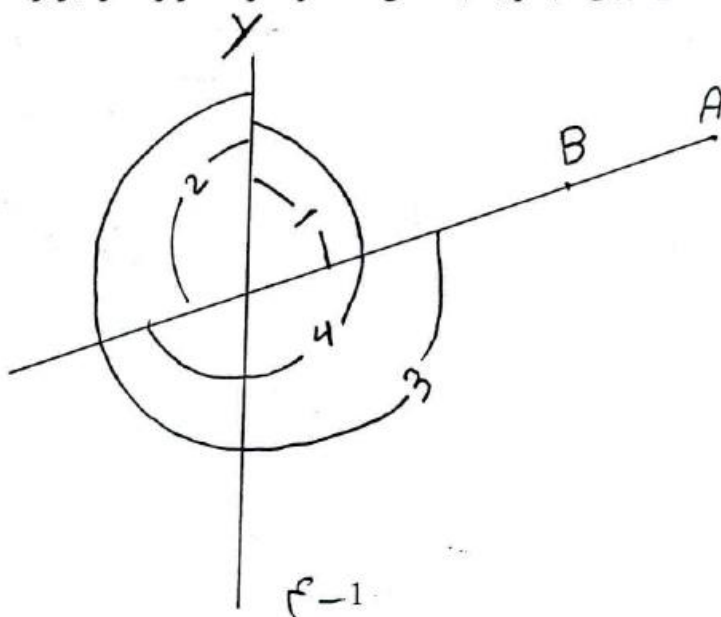
۳۶- متوسط فاصله زمین تا خورشید به میلیون کیلومتر حدود :

- (۱) 93 (۲) 100 (۳) 150 (۴) 200

۳۷- مبدا مختصات قائم الزاویه هر منطقه در سیستم تصویر U.T.M :

- (۱) محل تلاقی مدار منطقه با نصف النهار گرینویچ
(۲) محل تلاقی مدار منطقه با نصف النهار محل
(۳) محل تلاقی خط استوا با نصف النهار مرکزی زون
(۴) محل تلاقی خط استوا با نصف النهار گرینویچ

۳۸- ژیزمان امتداد AB ($g_{A \rightarrow B}$) با توجه به شکل فقط از نظر مقدار و اندازه برابر است با نمودار :



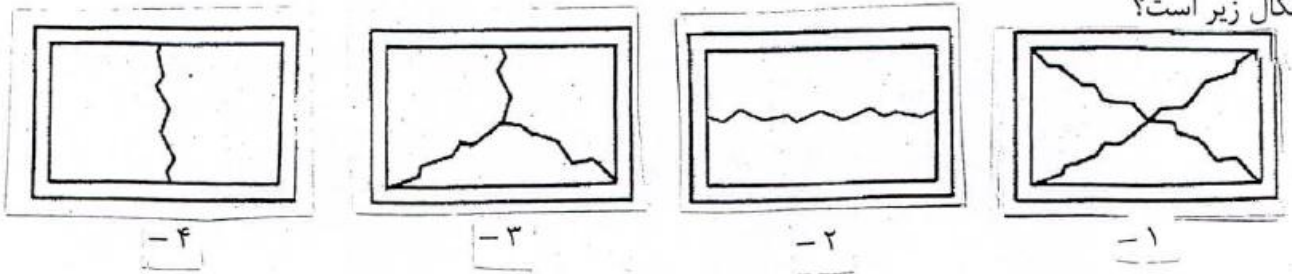
1 (۱)

2 (۲)

3 (۳)

4 (۴)

۲۰- حالت کلی شکست یک دیوار آجری محصور بین کلافهای قائم و افقی تحت بار زلزله شبیه کدامیک از اشکال زیر است؟



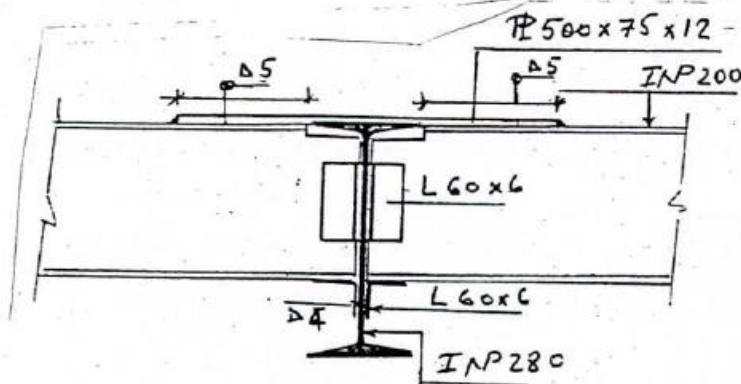
۲۱- مصرف شکر بمیزان دو تا پنج درصد در بتن :

- ۱- بتن را زودگیر می کند
- ۲- بتن را دیرگیر می کند
- ۳- بشدت مقاومت بتن را کاهش می دهد.
- ۴- هیچ تاثیری ندارد.

۲۲- دلیل پدید آمدن اصطکاک منفی در پی های عمیق کدام است؟

- ۱- بار بیش از حد به شمعها وارد آمده
- ۲- تغییر شکل کشسان در طول شمع باعث آن است
- ۳- نشست و تحکیم لایه های اطراف باعث آن است
- ۴- اساساً شمع دستخوش اصطکاک منفی نمی شود.

۲۳- اتصال شکل مقابل چگونه اتصالی است؟



- ۱- اتصال گیردار
- ۲- اتصال مفصلی
- ۳- اتصال یکسره
- ۴- اتصال نیمه گیردار

۲۴- نسبت تقریبی تاب فشاری ۲۸ روزه بتنی که با سیمان پرتلند تیپ ۵ ساخته می شود به تاب فشاری ۲۸ روزه بتنی که با تیپ یک ساخته می شود معادل است با :

- ۱- ۹۰ درصد
- ۲- ۸۵ درصد
- ۳- ۸۰ درصد
- ۴- ۶۵ درصد

۲۵- برای دو قاب فلزی و بتن آرمه با ابعاد و مشخصات مشابه که هیچگونه مانعی توسط اجزای دیگر در برابر حرکت قاب ندارند، در اثر نیروهای ناشی از زلزله :

- ۱- پریود ارتعاش برای قاب فولادی بیشتر است.
- ۲- پریود ارتعاش برای قاب بتن آرمه بیشتر است.
- ۳- پریود ارتعاش هر دو قاب مساوی است.
- ۴- پریود ارتعاش قاب بتن آرمه ۱/۵ برابر قاب فولادی است.

- ۷- ساختمانهای آجری غیرمسلح که تراز روی بام آنها از زمین مجاور بیش از ۸ متر نباشد تا چند طبقه مجاز است؟
- ۱- یک طبقه با یک زیرزمین
 ۲- دو طبقه با یک زیرزمین
 ۳- سه طبقه با یک زیرزمین
 ۴- دو طبقه بدون زیرزمین
- ۸- در صورت مشاهده گیرش کاذب در بتن چه باید کرد؟
- ۱- قدری سنگ گچ به مخلوط بیفزائیم تا روان شود.
 ۲- قدری آب به بتن بیفزائیم تا روان شود.
 ۳- بتن را بدون اضافه کردن آب مجدداً مخلوط کنیم تا کارآرایی خود را دوباره بدست آورد.
 ۴- بتن موجود قابل مصرف نیست و باید آنرا از کارگاه خارج کرد.
- ۹- تعداد گمانه های مورد نیاز در یک پروژه تابع چه مواردی است؟
- ۱- گستردگی محیط ژئوتکنیکی.
 ۲- ناهماهنگی زمین در اعماق.
 ۳- حساسیت سازه های مورد احداث نسبت به نشست های نامساوی.
 ۴- تمام موارد فوق.
- ۱۰- آبپاشی با سابقه عملکرد ناشناخته را تنها در صورتی می توان در تهیه بتن بکار برد که نمونه های مکعبی ملات ساخته شده با آنها مقاومت ۷ روزه و ۲۸ روزه ای حداقل معادل نمونه های نظیر ساخته شده با آب مقطر داشته باشند.
- ۱- ۷۰- درصد
 ۲- ۸۰- درصد
 ۳- ۹۰- درصد
 ۴- ۶۰- درصد
- ۱۱- در هنگام بتن ریزی اعضای با تراکم زیاد آرماتور، استفاده از کدام مواد افزودنی را پیشنهاد می کنید؟
- ۱- مواد کندگیرکننده
 ۲- مواد تندگیرکننده
 ۳- مواد پوزولانی
 ۴- مواد خمیری کننده
- ۱۲- پریرود ارتعاش قابهای صلب در مقایسه با قابهای مفصلی بادبندی شده:
- ۱- کمتر است
 ۲- بیشتر است
 ۳- تفاوتی نمی کند
 ۴- بستگی به شدت زلزله دارد
- ۱۳- چنانچه در منطقه ای سردسیر درصدد اجرای آسفالت باشیم کدامیک از انواع قیر خالص زیر را توصیه می کنید؟
- ۱- قیر ۱۰۰-۸۵
 ۲- قیر ۵۰-۴۰
 ۳- قیر ۱۲۰-۱۰۰
 ۴- قیر ۷۰-۶۰
- ۱۴- در یک تیر بتن آرمه با مقطع مستطیلی تحت اثر لنگر پیچشی امتداد و موقعیت ترکهای حاصله چه خواهد بود؟
- ۱- ترکها عمود بر محور تیر به طول مجزا در طول تیر.
 ۲- ترکهای مورب به طول مجزا در طول تیر.
 ۳- ترکهای پیوسته مارپیچی در طول تیر.
 ۴- هیچکدام.
- ۱۵- در اسکلت های فلزی بهترین مقطع برای ستون ها:
- ۱- آهن گرد توپر.
 ۲- آهن گرد توخالی.
 ۳- قوطی فلزی با مقطع مربع.
 ۴- قوطی فلزی با مقطع مستطیل.
- ۱۶- مبنای طراحی جوش اتصال بال به جان در تیر ورقها چیست؟
- ۱- کماتش قائم جان تیر
 ۲- انتقال برش بین بال و جان
 ۳- لهیدگی یا جاری شدن جان در زیر بارهای سنگین
 ۴- لهیدگی بال در زیر بار های سنگین
- ۱۷- دامنه خمیری در خاک های با درصدهای بالای رس
- ۱- زیاد است
 ۲- کم است
 ۳- ارتباطی به خاک رس ندارد
 ۴- ارتباط مستقیم با آب دارد
- ۱۸- در بتن آسفالت گرم قیر مورد مصرف از می باشد
- ۱- قیر محلول
 ۲- قیر خالص
 ۳- مخلوط قیر خالص و محلول
 ۴- امولسیون قیر
- ۱۹- اگر در مصالحی برای تهیه بتن SE بیشتر از حد مجاز باشد بهترین راه حل
- ۱- تعویض مصالح
 ۲- اختلاط مصالح با مصالح دیگر
 ۳- شستن مصالح با آب
 ۴- افزودن سیمان

شورای عالی کارشناسان رسمی دادگستری
آزمون متقاضیان کارشناسی رسمی دادگستری - سال ۱۳۸۴

عصر جمعه

دفترچه سوالات رشته راه و ساختمان و نقشه برداری کدزشته ۴۱

تعداد سوالات

الف) راه و ساختمان ۲۵ سوال از شماره ۱ تا ۲۵
ب) نقشه برداری ۲۱ سوال از شماره ۳۱ تا ۵۱
ج) معماری ۲۵ سوال از شماره ۶۱ تا ۸۵

مدت پاسخگویی ۱۰۰ دقیقه

شماره داوطلب :

نام و نام خانوادگی متقاضی :

یادآوری مهم: فقط به سوالات گروه خود پاسخ دهید.

الف :

- ۱- برای افزایش مقاومت فولاد در برابر زنگ زدگی :
 - ۱- کربن فولاد را می گیرند .
 - ۲- به آن مقداری فسفر اضافه می کنند .
 - ۳- به آن مقداری گوگرد اضافه می کنند .
 - ۴- به آن مقداری کرم اضافه می کنند .
- ۲- کوبیدن شمعهای پیش ساخته در خاک باعث :
 - ۱- کاهش تراکم و چسبندگی در خاکهای دانه ای و ریزدانه می شود .
 - ۲- افزایش تراکم و اصطکاک در خاکهای دانه ای و کاهش چسبندگی در خاکهای ریز دانه می شود .
 - ۳- افزایش تراکم و چسبندگی در خاکهای دانه ای و ریزدانه ای می شود .
 - ۴- افزایش چسبندگی و کاهش تراکم در خاکهای ریزدانه و دانه ای می شود .
- ۳- برای سهولت پمپاژ بتن در یک ساختمان مرتفع بطوریکه عارضه منفی در بتن نداشته باشد ، کدامیک از حالات زیر صحیح است :
 - ۱- افزایش نسبت آب به سیمان .
 - ۲- اضافه کردن مواد روان کننده بدون افزودن آب .
 - ۳- استفاده از مصالح رودخانه ای با سطح صیقلی .
 - ۴- هر سه مورد فوق .
- ۴- در مورد درز اجرائی ناشی از قطع بتن ریزی در یک تیر کدام گزینه صحیح است :
 - ۱- درز در محل نیروی برشی حداکثر و به صورت مایل باشد .
 - ۲- درز محل نیروی برشی حداقل و بصورت مایل باشد .
 - ۳- درز در محل لنگر خمشی حداقل به صورت قائم باشد .
 - ۴- هیچکدام .
- ۵- از لوله های پلیمری کدام نوع مجاز است در لوله کشی آب گرم با دمای ۹۰ درجه سلسیوس بکار رود :
 - ۱- پلی اتیلن (PEX)
 - ۲- پلی پروپیلن
 - ۳- پلی اتیلن مشبک آلومینیوم
 - ۴- هیچکدام
- ۶- برای افزایش دوام بتن در برابر یخ زدگی از چه مواردی استفاده می کنیم؟
 - ۱- هوازا
 - ۲- ضدیخ
 - ۳- دانه های درشت
 - ۴- دانه های ریز

۵۱- استفاده از مهاربند K فقط در ساختمانهای طبقه با رعایت شرایط لازم مجاز است.

- (۱) بیش از ۶ (۲) تا دو (۳) تا پنج (۴) تا سه

T	بام	$\Delta R = 7.5 \text{ cm}$
3.0m		
+	چهارم	$\Delta 4 = 5.8 \text{ cm}$
3.0m		
+	سوم	$\Delta 3 = 4.4 \text{ cm}$
3.0m		
+	دوم	$\Delta 2 = 2.8 \text{ cm}$
3.0m		
+	اول	$\Delta 1 = 1.5 \text{ cm}$
4.0m		
⊥		

۵۲- در ساختمان با مشخصات زیر از قاب خمشی فولادی معمولی تشکیل شده تغییر مکانهای جانبی

طبقات در اثر بارهای جانبی استاتیکی مطابق شکل داده شده است در مورد تغییر مکان جانبی نسبی

طبقات کدامیک از موارد زیر صحیح تر است؟

(۱) تغییر مکان نسبی طبقه چهارم غیر مجاز است.

(۲) تغییر مکان نسبی طبقه سوم غیر مجاز است.

(۳) تغییر مکان نسبی طبقه سوم و بام غیر مجاز است.

(۴) تغییر مکان نسبی کلیه طبقات در حدود مجاز است.

۵۳- قرار است یک بیمارستان ۷ طبقه به ارتفاع ۲۱ متر در یک منطقه با خطر نسبی زلزله متوسط احداث شود. مشاهده می شود که یک ساختمان ۶ طبقه به

ارتفاع ۱۸ متر در جنب ساختمان مذکور موجود است برای تعبیه درز انقطاع کدامیک از موارد زیر صحیح تر است؟

(۱) درز انقطاع ۲۱ سانتی متر و یا $0.8 R$ برابر تغییر مکان طبقه هفتم بیمارستان هر کدام بزرگتر است.

(۲) درز انقطاع ۲۱ سانتی متر مجاز است و کنترل دیگری لازم نیست.

(۳) تعبیه درز انقطاعی به میزان ۱۸ سانتی متر و یا $0.8 R$ برابر تغییر مکان جانبی طبقه ششم بیمارستان هر کدام بزرگتر است.

(۴) درز انقطاع ۱۸ سانتی متر کافی است و نیاز به کنترل دیگر نیست.

۵۴- طبق آخرین ویرایش آئین نامه بارگذاری پل های ایران (استاندارد ۱۳۹) - وزن کامیون استاندارد چند کیلو نیوتن است؟

- (۱) ۷۰۰ (۲) ۵۰۰ (۳) ۴۵۰ (۴) ۴۰۰

۵۵- غلطک مناسب برای متراکم کردن خاکهای رسی و «ماسه با دانه بندی پیوسته» کدام است؟

(۱) ارتعاشی - استوانه ای صاف

(۲) استوانه ای صاف - پاچه بزی

(۳) پاچه بزی - لاستیکی

(۴) پاچه بزی - ارتعاشی

۵۶- قوس دایره ای به شعاع ۲۰۰ متر با زاویه مرکزی 60° ارتباط دهنده دو مسیر مستقیم جاده ای می باشد. اگر کیلومتر از رأس قوس $31 + 351/0.31$ باشد کیلومتر

انتهای قوس برابر است با ...

- (۱) $21 + 445$ (۲) $21 + 455/75$ (۳) $21 + 460$ (۴) $21 + 466/50$

۵۷- فاصله دو مقطع عرضی با یکدیگر ۲۰ متر است. چنانچه در مقطع اول ۱۲ متر مربع خاکبرداری و در مقطع دوم ۸ متر مربع خاکریزی داشته باشیم فاصله

نقطه صفر از مقطع خاکبرداری چند متر است؟

- (۱) ۸ (۲) ۱۰ (۳) ۱۲ (۴) ۱۵

۵۸- دلیل استفاده از روشهای تفاضلی GPS در تعیین موقعیت نسبی چیست؟

(۱) حذف خطاهای سیستماتیک

(۲) کاهش و حذف خطاهای سیستماتیک و تصادفی

(۳) کاهش خطاهای سیستماتیک

(۴) کاهش و حذف خطاهای سیستماتیک

۵۹- در یک قوس کلوئید در صورتیکه طول قوس ۱۲۰ متر، شعاع قوس ۲۰۰ متر و زاویه مرکزی 60° درجه باشد طول مماس بطور تقریبی چقدر خواهد بود؟

- (۱) ۱۱۷ (۲) ۱۷۷ (۳) ۳۵۲ (۴) ۴۱۲

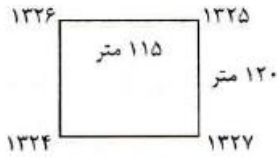
۶۰- در نقشه ای با مقیاس $\frac{1}{250}$ مساحت زمینی برابر 40 Cm^2 می باشد مساحت آن روی زمین چند متر مربع است؟

- (۱) ۱۰۰ (۲) ۱۲۵ (۳) ۱۵۰ (۴) ۲۵۰

۴۱- در اقلیم گرم و مرطوب، بلند بودن سقف ساختمان ...

- (۱) اجباری است. (۲) توصیه می‌شود. (۳) توصیه نمی‌شود. (۴) مجاز نیست.

۴۲- در یک پروژه عمرانی مقرر است که تا ارتفاع ۱۳۲۰ متر خاکبرداری شود در صورتیکه وضع موجود گوشه‌ها و ابعاد ملک مطابق شکل باشد حجم خاکبرداری چند متر مکعب است.



- (۱) ۶۲۷۰۰
(۲) ۶۵۴۰۰
(۳) ۷۲۶۰۰
(۴) ۸۷۲۰۰

۴۳- طبق آیین نامه حفاظت کارگاه‌های ساختمانی کارگرانی که روی بام‌های شیبدار کار می‌کنند در شیب بیش از چند درجه علاوه بر وسایل ایمنی معمولی باید به کمر بند ایمنی و طناب نجات نیز مجهز باشند؟

- (۱) ۱۵ (۲) ۲۰ (۳) ۳۰ (۴) ۳۵

۴۴- منظور از کارگاه در محل کار در قراردادهای ساختمانی عبارتست از:

- (۱) اماکن و نقاطی که لوازم و مصالح کار از آنجا تأمین می‌شود.
(۲) اماکن و بخش‌هایی که مصالح و لوازم کار در آنجا انبار می‌شود.
(۳) کلیه اراضی و محل‌هایی که عملیات موضوع پیمان در آنها اجرا می‌گردد.
(۴) محل اجرای عملیات موضوع پیمان و حریم آن است.

۴۵- با توجه به مفاد شرایط عمومی پیمان، کدام گزینه درباره بیمه‌های مرتبط با پیمان نادرست است؟

- (۱) اخذ پوشش بیمه مسؤلیت مدنی در مقابل کارکنان، توسط پیمانکار الزامی می‌باشد.
(۲) انجام بیمه تمام خطر کارگاه به وسیله پیمانکار و با هزینه کارفرما صورت می‌گیرد.
(۳) بیمه نمودن تجهیز کارگاه توسط پیمانکار الزامی است.
(۴) هزینه مربوط به بیمه تمام خطر در مدت تأخیر غیرمجاز بر عهده پیمانکار است.

۴۶- طبق مفاد شرایط عمومی پیمان، کارفرما باید حداکثر تا چند روز کارگاه را بلاعارض به پیمانکار تحویل دهد؟

- (۱) ۱۵ (۲) ۳۰ (۳) ۴۵ (۴) ۶۰

۴۷- کدام یک از دستگاه‌های زیر مرجع رسیدگی به شکایات و دعاوی اشخاص حقیقی و حقوقی در خصوص تخلفات حرفه‌ای، انضباطی و انتظامی مهندسان و کاردانه‌های فنی عضو سازمان نظام مهندسی ساختمان استان و دارندگان پروانه اشتغال می‌باشد؟

- (۱) شورای انتظامی سازمان نظام مهندسی ساختمان استان
(۲) شهرداری شهر مربوطه یا مرجع صدور پروانه ساختمان
(۳) قوه قضائیه
(۴) وزارت مسکن و شهرسازی (مرجع صدور پروانه اشتغال)

۴۸- مطابق شرایط عمومی تحویل موقت کارهای انجام یافته براساس ضوابط سازمان برنامه سابق پس از اجرای چند درصد کار می‌باشد؟

- (۱) ۹۰ (۲) ۹۵ (۳) ۹۷ (۴) ۹۸

۴۹- حداکثر مدت تعلیق یک پروژه در صورت موافقت پیمانکار چند ماه می‌تواند باشد؟

- (۱) ۳ (۲) ۴ (۳) ۵ (۴) ۶

۵۰- چنانچه پیمانی مطابق ماده ۴۸ شرایط عمومی پیمان خاتمه داده شود ...

- (۱) کارهای ناتمام، پس از رفع نقص توسط پیمانکار، تحویل موقت می‌شوند.
(۲) کارهای ناتمام تحویل قطعی گردیده و کارهای پایان یافته تحویل موقت می‌شوند.
(۳) کل کارهای انجام شده تحویل موقت می‌شوند.
(۴) کل کارهای انجام یافته تحویل قطعی می‌گردند.

۳۰- کدامیک از موارد زیر در خصوص اتصالات قابهای خمشی ویژه فولادی صحیح است؟

- (۱) تعبیه ورق مضاعف در چشمه اتصال برای کاهش تنش‌های برشی همیشه لازم است
- (۲) اتصال ورق اتصال بال تیر به بال ستون توسط جوش لب با نفوذ نسبی زمانی جایز است که جوش مورد آزمایش آلتراسونیک و یا رادیوگرافی قرار گیرد.
- (۳) وجود ورق پیوستگی در امتداد ورقهای اتصال بال در جان ستون همواره ضروری است.
- (۴) تمام جوشهای لب به لب با نفوذ کامل باید مورد آزمایش اولتراسونیک یا رادیوگرافی قرار گیرند.

۳۱- در یک اتصال فولادی با رفتار مفصلی از نوع نبشی نشیمن، در رابطه با جوش دادن گوشه نبشی نشیمن و نیز لبه پائینی آن به ستون، کدام گزینه صحیح است؟ (این اتصال در طرف بال ستون قرار دارد)

- (۱) اتصال را تقویت می کند و مفید است.
- (۲) الزامی است و نمی توان آن را حذف کرد.
- (۳) برای بال ستون مشکل ایجاد می کند.
- (۴) مشکلی ندارد ولی مفید هم نیست.

۳۲- برای یک ستون فلزی قوطی شکل به ابعاد 30×30 سانتیمتر که روی یک صفحه کف ستون به ابعاد 50×50 سانتیمتر قرار دارد یک پی مربع شکل به ابعاد 210×210 سانتیمتر طراحی شده است. فاصله مقطع بحرانی لنگر خمشی از لبه پی چند سانتیمتر است؟

- (۱) ۸۰
- (۲) ۸۵
- (۳) ۹۰
- (۴) ۱۰۵

۳۳- در آزمایش فراصوت اجزای فلزی، در صورت وجود تورق در صفحه نازک ...

- (۱) این آزمایش تورق را نشان نمی دهد.
- (۲) پژواک انعکاسی از روی صفحه اسیلوسکوپ محو می شود.
- (۳) فاصله بین پژواکها افزایش می یابد.
- (۴) فاصله بین پژواکها کاهش می یابد.

۳۴- زیاد شدن گرده در جوشکاری شیلی باعث ...

- (۱) افزایش مقاومت جوش در همه حالاتها می شود.
- (۲) کاهش مقاومت خستگی می شود.
- (۳) جوش را در برابر سرما حساس می کند.
- (۴) شکل پذیری جوش بیشتری می شود.

۳۵- حداقل قطر سوراخ یک جوش انگشترانه که بر روی یک قطعه به ضخامت ۱۵ میلیمتر اجرا شده است، چند میلیمتر است؟

- (۱) ۱۵
- (۲) ۱۸
- (۳) ۳۱
- (۴) ۲۳

۳۶- در اتصال دو ورق با ضخامتهای ۱۵ و ۲۰ میلیمتر، از جوش گوشه استفاده شده است. حداقل بعد جوش چند میلیمتر است؟

- (۱) ۵
- (۲) ۷
- (۳) ۱۰
- (۴) ۱۲

۳۷- حداقل ارتفاع و حداقل عرض راهرو سرپوشیده موقتی که در راه عبور عمومی، برای جلوگیری از خطر ناشی از سقوط مصالح و تجهیزات ساختمانی احداث می شود باید چند سانتیمتر باشد؟ (از راست به چپ بخوانید)

- (۱) ۲۲۰ و ۱۸۰
- (۲) ۲۵۰ و ۱۵۰
- (۳) ۳۰۰ و ۱۵۰
- (۴) ۳۵۰ و ۱۵۰

۳۸- خاک و مصالح حاصل از گودبرداری نباید به فاصله کمتر از ... متری از لبه گود ریخته شود.

- (۱) یک
- (۲) دو
- (۳) سه
- (۴) پنج

۳۹- در تمام ساختمانهای بلند با ضوابط ویژه، وجود کدامیک از فضاهای زیر طبق الزامیست؟

- (۱) مرکز پمپ‌های آتش نشانی
- (۲) شبکه روشنایی اضطراری
- (۳) شبکه‌های هشدار و اعلام حریق
- (۴) ایستگاه کنترل مرکزی و نشانگرهای الکترونیک

۴۰- مطابق ضوابط بهسازی سیمای شهری، تغییر اساسی در نمای گروهی از ساختمانها ممنوع است که ...

- (۱) بعنوان میراث فرهنگی هستند و در فهرست آثار ملی باشند.
- (۲) بعنوان نشانه شهری شناخته شده‌اند.
- (۳) مورد تملک دولت و سازمانهای وابسته که در فهرست ساختمانهای با ارزش قرار دارند.
- (۴) کاربری فرهنگی و ورزشی داشته باشند.

۲۰- در انتقال بتن با پمپ حداکثر نسبت اندازه سنگدانه مصرفی به کوچکترین قطر داخلی لوله انتقال بتن عبارتست از:

- (۱) ۰/۳۳ برای سنگدانه‌های تیز گوشه و ۰/۴ برای سنگدانه‌های گرد گوشه
 (۲) ۰/۴ برای سنگدانه‌های تیز گوشه و ۰/۳۳ برای سنگدانه‌های گرد گوشه
 (۳) ۰/۳۳ برای انواع سنگدانه‌ها
 (۴) ۰/۳۵ برای سنگدانه‌های تیز گوشه و ۰/۴۵ برای سنگدانه‌های گرد گوشه

۲۱- کدامیک از پوزولان‌ها برای دوام بیشتر بتن توصیه نمی‌شود و مقدار آن باید محدود شود؟

- (۱) خاکستر بادی (۲) سرباره (۳) شپست کلسینه شده (۴) میکرو سیلیس

۲۲- اگر مقاومت مشخصه محاسباتی بتن مصرفی معادل ۳۲ مگا پاسکال باشد و مقاومت حاصل از سه نمونه‌گیری متوالی به ترتیب ۲۶، ۳۶، ۳۸ مگا پاسکال باشد کدامیک از عبارات زیر از نظر پذیرش بتن صحیح است؟

- (۱) بتن قابل قبول
 (۲) بتن غیر قابل قبول
 (۳) بتن قابل قبول و مشمول جریمه
 (۴) پذیرش بتن منوط به توافق کارفرما و سیستم نظارت

۲۳- در تیر قابهای بتن آرمه با افزایش درصد فولاد کششی و فشاری ...

- (۱) در دو حالت شکل پذیری افزایش می‌یابد.
 (۲) به ترتیب شکل پذیری افزایش و کاهش می‌یابد.
 (۳) به ترتیب شکل پذیری کاهش و افزایش می‌یابد.
 (۴) در دو حالت شکل پذیری کاهش می‌یابد.

۲۴- در کدام حالت شکل پذیری در اسکلت بتن آرمه افزایش می‌یابد؟

- (۱) استفاده از بتن با کلاس بالاتر (f_c' بیشتر) و فولاد با حد تسلیم پائین‌تر (f_y کمتر)
 (۲) استفاده از فولاد با حد تسلیم بالاتر (f_y بیشتر) و بتن با مقاومت فشاری کم‌تر (f_c کمتر)
 (۳) استفاده از بتن و فولاد با مقاومت‌های بالا
 (۴) شکل پذیری به نوع بتن و فولاد بستگی ندارد.

۲۵- در قالب بندی تیرهای بتن آرمه پیش بینی پایه‌ای اطمینان در کدام حالت ضرورتی ندارد؟

- (۱) تیر با دهانه کمتر از ۵ متر و کنسول با طول کمتر از ۲/۵ متر
 (۲) تیر با دهانه کمتر از ۷ متر و کنسول با طول کمتر از ۲/۵ متر
 (۳) دال با دهانه بیش از ۳ متر و کنسول با طول کمتر از ۲/۵ متر
 (۴) دال با دهانه بیش از ۳ متر و تیر با دهانه کمتر از ۵ متر

۲۶- براساس ضوابط پذیرش بتن، در مورد بتنهای با مقاومت کمتر از مقاومت مشخصه f_c شرایط پذیرش در حالتی قابل قبول است که میانگین مقاومت هر سه مغزه متوالی ...

- (۱) و مقاومت هیچیک از مغزه‌ها از f_c ۰/۷۵ کمتر نباشد.
 (۲) از f_c ۰/۷۵ و هیچیک از f_c ۰/۸۵ کمتر نباشد.
 (۳) از f_c ۰/۸۵ و هر کدام از f_c ۰/۷۵ مقاومت مشخصه کمتر نباشد.
 (۴) و مقاومت هیچیک از مغزه‌ها از f_c ۰/۸۵ کمتر نباشد.

۲۷- حداقل درصد آرماتور کششی در تیرهای بتن آرمه چقدر است؟

- (۱) ۰/۰۱ (۲) ۰/۰۰۴۶ (۳) ۰/۰۰۳۵ (۴) ۰/۰۰۳

۲۸- حداقل و حداکثر میزان سیمان مصرفی در بتن‌های منطقه خلیج فارس چند کیلوگرم در متر مکعب است؟

- (۱) ۳۵۰ و ۵۰۰ (۲) ۳۵۰ و ۴۲۵ (۳) ۳۰۰ و ۴۰۰ (۴) ۴۲۵ و ۳۵۰

۲۹- کدام عیب در دو انتهای جوش‌های منقطع (خارج از طول مؤثر) اهمیت بیشتری دارد؟

- (۱) بریدگی پای جوش (۲) ساق ناکافی (۳) گلوگاه ناکافی (۴) نفوذ ناقص

$$f_c = 25 \text{ MRa}, f_y = 420 \text{ Mra}$$

۱۰- دستگاه‌های گرمایی که در طبقات مختلف ساختمان قرار دارند...

- (۱) چنانچه در فضائی با دسترسی خارج ساختمان نصب شده باشند، می‌توانند به دودکش مشترک وصل شوند.
- (۲) فقط در صورتی که دمپر یکطرفه در خروجی دودکش داشته باشند، می‌توانند به دودکش مشترک وصل شوند.
- (۳) نباید به دودکش مشترک متصل شوند.
- (۴) در هر شرایط می‌توانند به دودکش مشترک متصل شوند.

۱۱- دریچه آبرو بام باید ...

- (۱) برجسته تر از سطح بام باشد.
- (۲) همسطح با سطح بام باشد.
- (۳) متناسب با حجم باران قابل تنظیم باشد.
- (۴) اندکی پائین تر از سطح بام باشد.

۱۲- مراحل اجرای رنگ آمیزی (رنگ روغنی) روی سطح اندود گچی ...

- (۱) روغن کاری الیف - بطانه روغنی - سمباده زنی - آستر روغنی - بطانه - سمباده زنی - رویه روغنی
- (۲) سمباده زنی - روغن کاری الیف - بطانه روغنی - سمباده زنی - آستر روغنی - بطانه - سمباده زنی - رویه روغنی
- (۳) روغن کاری الیف - آستر روغنی - بطانه - سمباده زنی - رویه روغنی
- (۴) سمباده زنی - آستر روغنی - بطانه - سمباده زنی - رویه روغنی

۱۳- جهت پوک کردن گچ برای ساخت قطعات گچی از چه موادی استفاده می‌شود؟

- (۱) ۳ تا ۵ درصد سولفات گالیوم
- (۲) ۸ تا ۱۰ درصد سولفات گالیوم
- (۳) مواد هوا زا
- (۴) گرد سولفات آلومینیوم

۱۴- اکسیدهای آهن در خاک آجر چه تأثیری دارد؟

- (۱) درجه پخت آجر را بالا می‌برد.
- (۲) درجه پخت آجر را کاهش می‌دهد.
- (۳) رنگ آجر را قرمز می‌کند.
- (۴) مقاومت فشاری را بالا می‌برد.

۱۵- برای اتصال ناماسازی آجر سفال ۴ سانتی به دیوار آجری پشت کار باید ...

- (۱) در هر ۵۰ سانتی متر ارتفاع آجر چینی نما را بوسیله آجرچینی کله و راسته و یا مفتولهای فولادی به آجر پشت کار مهار نمود.
- (۲) در هر ۵ رج آجر چینی نما یک رج آجر نما را به دیوار بنایی پشت کار به صورت کله و راسته ترکیب نموده مهار کرد.
- (۳) با قرار دادن مفتولهای فلزی در داخل ملات پشت کار و ملات آجری نما به فاصله ۵۰ سانتی متر در جهات قائم و افقی ایی دو آجر چینی را به هم مهار کرد.
- (۴) باید آجر نما بطور همزمان با آجر پشت کار چیده شود و نیازی به تدابیر ویژه ندارد.

۱۶- آزمایش افت وزنی مصالح ضمن شستشو با سولفات سدیم (T104) چند نوبت است؟

- (۱) ۵
- (۲) ۱۰
- (۳) ۱۲
- (۴) ۲۰

۱۷- مصرف آجر ماسه آهکی برای کدام مناطق مناسب است؟

- (۱) با احتمال یخ زدگی و سایش زیاد
- (۲) فضاهای باز - آبروها - طوقه چاهها - دودکشها
- (۳) عموم مناطق
- (۴) پر آب با امکان یخ زدگی بالا

۱۸- برای یک ستون بتن آرمه به قطر ۴۵ سانتیمتر یک پی مربع شکل بتن آرمه به ابعاد ۲۴۰×۲۴۰ سانتیمتر طراحی شده است. حداکثر لنگر خمشی ایجاد شده

در واحد عرض پی و تحت فشار ۲۰ تن بر متر مربع به کدام میزان زیر بر حسب تن متر بر متر نزدیک است؟

- (۱) ۸
- (۲) ۲۰
- (۳) ۱۰
- (۴) ۱۴/۴

۱۹- در ساخت بتن خود متراکم شونده کدام عامل مؤثر است؟

- (۱) سنگدانه رودخانه‌ای
- (۲) مواد کندگیر کننده
- (۳) مواد ریزدانه
- (۴) نوع سیمان

۱- در یک سیستم شالوده باسکولی با دو پی کناری و میانی چه شرایطی برای مقطع کلاف و تنش خاک روی پی کناری حاصل است؟



ج: حداقل منان اینرسی مقطع کلاف ...

- (۱) معادل اینرسی پی کناری و تنش روی پی کناری یکنواخت است.
- (۲) دو برابر اینرسی مقطع پی کناری و تنش روی پی کناری خطی است
- (۳) معادل یک برابر اینرسی پی میانی و تنش روی پی کناری یکنواخت است.
- (۴) معادل یک برابر اینرسی پی میانی و تنش روی پی کناری خطی است.

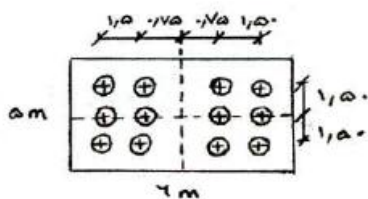
۲- در یک پی مجزا به ابعاد 2×4 متر نحوه فولاد گذاری در جهت عرضی پی چگونه است؟

- (۱) فولادگذاری در جهت طولی و عرضی به صورت یکنواخت انجام می شود.
- (۲) $\frac{2}{3}$ فولاد عرضی در نواری به عرض ۲ متر در زیر ستون و بقیه دو طرف آن توزیع می شود.
- (۳) $\frac{1}{3}$ فولاد عرضی در نواری به عرض ۲ متر در زیر ستون و بقیه در دو طرف توزیع می شود.
- (۴) $\frac{1}{2}$ فولاد عرضی در نواری به عرض ۲ متر در زیر ستون و بقیه در دو طرف توزیع می شود.

۳- در پی‌های عمیق با افزایش عمق، مقاومت ...

- (۱) انتهائی تا حد عمق بحرانی افزایش یافته و سپس ثابت می ماند.
- (۲) انتهائی همواره افزایش یافته اما مقاومت جانبی ثابت می‌ماند.
- (۳) جانبی همواره افزایش یافته اما مقاومت انتهائی ثابت می ماند.
- (۴) جانبی تا حد معینی افزایش یافته و سپس ثابت می ماند.

۴- در زیر صفحه سرشمعی به ابعاد $6 \times 5 \times 1/50$ m بتنی مسلح، تعداد ۱۲ شمع با فاصله محوری $1/5$ متر اجرا شده است. تحت بار قائم ۴۰۰ تن و لنگر ۱۰۰ تن متر وارد بر وسط صفحه سر شمع در بالای آن، بیشترین نیروی هر شمع کدام است؟



وارد بر وسط صفحه سر شمع در بالای آن، بیشترین نیروی هر شمع کدام است؟

- (۱) ۳۶ تن
- (۲) ۴۰ تن
- (۳) $42/7$ تن
- (۴) $49/4$ تن

۵- ضریب واکنش بستر k_s که جهت تحلیل شالوده‌ها بکار برده می شود، عمدتاً بستگی دارد به ...

- (۱) جنس خاک و ابعاد شالوده
- (۲) جنس خاک و مقاومت بتن شالوده
- (۳) ضریب پواسون خاک
- (۴) مشخصه ثابت جنس خاک

۶- در اتصال شمع به صفحه سرشمع (کلاهدک) تحت یک مجموعه بارهای قائم و جانبی کدام عبارت صحیح است؟

- (۱) برای گروه شمعهای قائم و مایل اتصال همواره مفصلی منظور می شود.
- (۲) برای گروه شمعهای قائم و مایل همواره اتصال گیردار منظور می شود.
- (۳) برای یک گروه شمع قائم اتصال مفصلی و بر سر یک گروه شمع قائم و مایل اتصال گیردار منظور می‌شود.
- (۴) برای یک گروه شمع قائم اتصال گیردار و بر روی یک گروه شمع قائم و مایل اتصال مفصلی منظور می‌شود.

۷- در صورت جذب آب توسط عایق حرارتی، مقاومت حرارتی جدا:

- (۱) افزایش می‌یابد
- (۲) ثابت می‌ماند
- (۳) به نوع عایق بستگی دارد.
- (۴) کاهش می‌یابد

۸- در هنگام استفاده از پشم معدنی به عنوان عایق حرارتی، لایه بخاریند باید در ... جدار قرار گیرد.

- (۱) وسط
- (۲) طرف گرم
- (۳) طرف سرد
- (۴) موقعیت عایق مهم نیست.

۹- محل قرارگیری عایق حرارتی در طراحی دیواره دو جداره خارجی ساختمان یک مرکز آموزشی با در نظر گرفتن تمامی ضرایب ایمنی آتش سوزی ...

- (۱) بستگی به شرایط اقلیمی منطقه دارد.
- (۲) مابین دیوار آجری به صورت دو دیوار آجری جداگانه و با فاصله توصیه می‌شود.
- (۳) در منتهی الیه جداره خارجی ساختمان توصیه می‌شود.
- (۴) در منتهی الیه جداره داخلی ساختمان توصیه می‌شود.

صبح جمعه ۱۳۹۰/۰۷/۰۸



شورای عالی کارشناسان رسمی دادگستری
مدیریت هماهنگی آزمون‌ها

آزمون متقاضیان کارشناسی رسمی دادگستری

مهرماه ۱۳۹۰

کد: ۴۱

دفترچه سؤالات رشته: راه و ساختمان

مدت پاسخگویی: ۱۰۰ دقیقه

تعداد: ۶۰ سؤال

شماره سندلی:

نام و نام خانوادگی:

توجه:

- ۱- هر سؤال و چهار گزینه آن را با دقت بخوانید، پس از انتخاب گزینه صحیح در پاسخنامه مربع مستطیل مربوط به آن را سیاه کنید.
- ۲- در این دفترچه هیچ‌گونه علامتی ننزید و در پایان وقت امتحان آن را همراه با پاسخنامه و کارت ورود به جلسه به مراقبین تحویل دهید.

موفق باشید.